



19 BUNDESREPUBLIK
DEUTSCHLAND



DEUTSCHES
PATENT- UND
MARKENAMT

12 Patentschrift
10 DE 102 08 575 C 1

51 Int. Cl. 7:
A 61 B 5/145
G 01 N 33/50
G 01 N 33/48

21 Aktenzeichen: 102 08 575.7-35
22 Anmeldetag: 21. 2. 2002
43 Offenlegungstag: -
45 Veröffentlichungstag
der Patenterteilung: 14. 8. 2003

DE 102 08 575 C 1

Innerhalb von 3 Monaten nach Veröffentlichung der Erteilung kann Einspruch erhoben werden

73 Patentinhaber:
Paul Hartmann AG, 89522 Heidenheim, DE
74 Vertreter:
Dreiss, Fuhlendorf, Steimle & Becker, 70188
Stuttgart

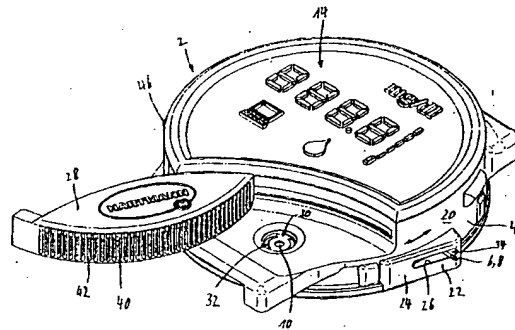
72 Erfinder:
Ostertag, Wolfgang, 89547 Gerstetten, DE;
Lohrengel, Armin, Dr., 89555 Steinheim, DE; Stöhr,
Herbert, 89522 Heidenheim, DE; LeVaughn, Richard
W., Talking Rock, Ga., US; Heath, Jason R.,
Marietta, Ga., US; Solis, Mitchell, Cumming, Ga.,
US

56 Für die Beurteilung der Patentfähigkeit in Betracht
gezogene Druckschriften:

DE 198 19 407 A1
US 59 71 941 A
US 59 51 492 A
US 47 87 398 A
US 46 27 445 A
US 62 28 100 B1
EP 09 49 506 A2
EP 08 77 250 A2
EP 08 11 843 A2
EP 04 49 525 A1

54 Blutanalysegerät zur Bestimmung eines Analyten

57 Die Erfindung betrifft ein Blutanalysegerät (2) mit einem Gehäusekörper (4), mit einer ein Stechelement (8, 114, 122, 232) aufweisenden Blutentnahmeverrichtung (6), mit einem Testmittel (10) für die Aufnahme einer Minimalmenge von Blut, mit einer Auswertelektronik umfassenden Auswerteeinrichtung (12) und mit einer Anzeigeeinrichtung (14), die ein als ein einziges Gerät handhabbares Komplettsystem bilden, wobei der Gehäusekörper (4) eine der Arbeitsposition (34) des Stechelements (8, 114, 122, 232) zugeordnete Stechposition (22) zum Anlegen einer Hautoberfläche eines Benutzers aufweist und eine an anderer Stelle des Gehäusekörpers ausgebildete Aufgabeposition (30) zum Aufgeben einer aus der zuvor gestochenen Hautoberfläche austretenden Minimalmenge von Blut auf ein Testmittel (10) aufweist, wobei eine Mehrzahl von Testmitteln (10) und Stechelementen (8, 114, 122, 232) in das Gerät einsetzbar ist, die zur Durchführung mehrerer Messungen nacheinander in eine Arbeitsposition (30, 34) bringbar sind, wobei bei Positionierung eines Stechelements (8, 114, 122, 232) in seiner Arbeitsposition (34) das Stechelement in die an der Stechposition (22) angelegte Hautoberfläche eines Benutzers einsteckbar ist und aus der Hautoberfläche austretendes Blut durch Anlegen der Hautoberfläche an die Aufgabeposition (30) auf ein Testmittel (10) aufgegeben werden kann, welches sich in einer Arbeitsposition (32) der Testmittel befindet; das erfindungsgemäße Gerät ist dadurch gekennzeichnet, ...



DE 102 08 575 C 1

Beschreibung

[0001] Die Erfindung betrifft ein Blutanalysegerät zur Bestimmung eines Analyten wie z. B. Fructosamin, Lactat, Cholesterol oder insbesondere Glucose, an unmittelbar zuvor entnommenen Minimalmengen von Blut eines Benutzers, mit einem Gehäusekörper, mit einer ein Stechelement aufweisenden Blutentnahmevorrichtung, mit einem Testmittel für die Aufnahme einer Minimalmenge von Blut, mit einer Auswertelektronik umfassenden Auswerteeinrichtung und mit einer Anzeigeeinrichtung, die ein als ein einziges Gerät handhabbares Komplettsystem bilden, wobei der Gehäusekörper eine der Arbeitsposition des Stechelements zugeordnete Stechposition zum Anlegen einer Hautoberfläche eines Benutzers aufweist und eine an anderer Stelle des Gehäusekörpers ausgebildete Aufgabeposition zum Aufgeben einer aus der zuvor gestochenen Hautoberfläche austretenden Minimalmenge von Blut auf ein Testmittel aufweist, wobei eine Mehrzahl von Testmitteln und Stechelementen in das Gerät einsetzbar ist, die zur Durchführung mehrerer Messungen nacheinander in eine Arbeitsposition bringbar sind, wobei bei Positionierung eines Stechelements in seiner Arbeitsposition das Stechelement in die an der Stechposition angelegte Hautoberfläche eines Benutzers einsteckbar ist und aus der Hautoberfläche austretendes Blut durch Anlegen der Hautoberfläche an die Aufgabeposition auf ein Testmittel aufgegeben werden kann, welches sich in einer Arbeitsposition der Testmittel befindet.

[0002] Die Erfindung befasst sich also mit sogenannten "all-in-one"-Komplettgeräten. Die Testmittel können beispielsweise in Form einer ein Messfeld definierenden Membran ausgebildet sein, die mit der entnommenen Minimalmenge von Blut benetzt wird und Testreagenzien umfasst, mit Hilfe derer die Analyse ausgeführt wird. Die Auswerteeinrichtung kann beispielsweise optisch, vorzugsweise reflektometrisch, oder elektrochemisch arbeiten.

[0003] US-A-5,971,941 zeigt nach einer Ausführungsform ein Komplettsystem im vorstehend geschilderten Sinne, wobei eine Kassette mit ungebrauchten streifenförmigen Testmitteln in ein Grundgerät eingesetzt und dann mittels eines Schiebers ein jeweiliges Testmittel in eine jeweilige Arbeitsposition gebracht werden kann. Über eine Auslöseeinrichtung, welche einen Teil der Blutentnahmevorrichtung bildet, wird mittels eines Stößels ein Stechelement zur Blutentnahme nach außen gestoßen, um die Hautoberfläche eines Benutzers zu durchstechen, damit kapillares Blut zur Analyse gewonnen werden kann. Die Stechelemente sind jeweils auf einem Teststreifen integriert und werden so zusammen mit dem Teststreifen in Position gebracht. Nähere Ausführungen, wie die Analyse ausgeführt wird, lassen sich dieser Druckschrift nicht entnehmen. Nach einer weiteren in dieser Druckschrift beschriebenen Ausführungsform wird ein wegwerfbarer zylinderförmiger Aufsatz oder Einsatz beschrieben, welcher ein Stechelement und eine tablettenförmige Testmembran mit einer Durchtrittsöffnung für das Stechelement aufweist. Dieser Aufsatz oder Einsatz wird dann in eine Halteaussnehmung einer Stößelanordnung eingesetzt, welche das Stechelement zur Blutentnahme nach außen drückt. Vor und nach jedem Testvorgang muss die wegwerfbare Einheit montiert bzw. demontiert werden.

[0004] Auch nach DE 198 19 407 A1 soll nach einer Ausführungsform eine Mehrzahl von streifenförmigen Testmitteln mit in nicht beschriebener Weise darauf integrierten Stechelementen in ein Analysegerät einsetzbar und nacheinander in eine Arbeitsposition bringbar sein. Eindeutige Hinweise auf die technische Realisierbarkeit lassen sich der Druckschrift nicht entnehmen.

[0005] Aus US-A-4.787.398 ist ein Blutzuckermessgerät

bekannt mit einem Grundgerät mit einer Stößelanordnung zum Auslenken eines Stechelements und mit einer Auswerteeinrichtung und einer Anzeigeeinrichtung. Für jede Messung muss an dem Grundgerät eine auswechselbare Einheit angeordnet werden, welche das Stechelement und ein mit Blut zu benetzendes Testmittel in Form eines Teststreifens umfasst. Diese auswechselbare Einheit wird nach jedem Gebrauch verworfen.

[0006] Ein aus EP 0 449 525 A1 bekanntes Blutanalysegerät umfasst zwar ebenfalls eine integrierte Blutentnahmevorrichtung mit einem Stechelement. Vor jeder Blutentnahme muss aber ein neues Stechelement manuell in die Auslösvorrichtung als Teil der Blutentnahmevorrichtung eingesetzt werden, und danach muss ein Teststreifen in das Gerät eingesetzt werden.

[0007] Auch US-A-4,627,445 zeigt ein Blutzuckermessgerät mit integrierter Blutentnahmevorrichtung. Auch hier muss aber vor jeder Messung eine neue auswechselbare Einheit aus Stechelement und Testmittel aufwendig an einem Grundgerät montiert und danach demontiert werden.

[0008] Entsprechendes zeigt US-A-5,951,492. Gemäß dieser Druckschrift umfasst eine wegwerfbare Einheit eine kapillare Röhre, an deren körperabgewandtem Ende ein Teststreifen vorgesehen ist, der mit der entnommenen Minimalmenge von Blut beaufschlagt wird. Die kapillare Röhre ist an ihrem Vorderende mit einem Stechelement ausgebildet. Wiederum muss vor und nach jedem Messvorgang eine neue wegwerfbare Einheit der soeben beschriebenen Art montiert bzw. demontiert werden.

[0009] Des weiteren sind aus EP 0 877 250 A2, EP 0 949 506 A2 und EP 0 811 843 A2 nicht gattungsgemäße Blutanalysegeräte bekannt, bei denen eine Mehrzahl von Testmitteln auf einer drehbaren Scheibe als Träger für die Testmittel angeordnet sind, wobei die Testmittel aufeinanderfolgend in eine Arbeitsposition bringbar und zum Benetzen mit einer Minimalmenge von Blut aus dem Gehäusekörper herauschiebbar sind.

[0010] Aus US 6,228,100 B1 und US 4,794,926 sind Blutentnahme- bzw. -stechvorrichtungen bekannt, bei denen eine Anzahl von Stechelementen auf einem gegenüber einem Gehäusekörper drehbaren Träger angeordnet sind. Gemäß US 6,228,100 B1 werden die Stechelemente radial mittels einer Stoßvorrichtung ausgestoßen und gemäß US 4,794,926 sind die Stechelemente in axialer Richtung orientiert und aktivierbar.

[0011] Ausgehend von dem eingangs genannten, ein "all-in-one"-Komplettgerät beschreibenden Stand der Technik, liegt der vorliegenden Erfindung die Aufgabe zugrunde, ein Gerät zu schaffen, welches kompakt, also raumsparend, ausgebildet werden kann und als benutzer- und bedienungsfreundlich angesehen werden kann. Gebrauchte und ungebrauchte Testmittel bzw. Stechelemente sollen auf einfache Weise in das Gerät eingesetzt bzw. aus dem Gerät entnommen werden können.

[0012] Diese Aufgabe wird bei einem Blutanalysegerät der eingangs genannten Art erfindungsgemäß dadurch gelöst, dass die Testmittel und die Stechelemente auf einem gegenüber dem Gehäusekörper drehbaren Träger angeordnet und mit diesem in das Gerät einsetzbar sind und dass durch Drehen des Trägers die Testmittel und die Stechelemente in voneinander verschiedene Arbeitspositionen bezüglich des Gehäusekörpers bringbar sind.

[0013] Nach der Erfindung werden also sowohl die Testmittel als auch die Stechelemente auf einem drehbaren Träger angeordnet und können so durch eine Drehbewegung in ihre jeweilige Arbeitsposition gebracht werden. Wenn vorstehend von Arbeitspositionen der Testmittel und der Stechelemente die Rede ist, so wird hierunter diejenige Position

oder auch diejenige Drehstellung eines Testmittels bzw. eines Stechelements gegenüber dem Gehäusekörper verstanden, in der es bestimmungsgemäß zum Einsatz kommt. Ein Stechelement befindet sich in der Arbeitsposition der Stechelemente, wenn es aus dieser Arbeitsposition zur Ausführung eines Stechvorgangs über die Stechposition hinausbewegbar ist. Ein Testmittel befindet sich in der Arbeitsposition der Testmittel, wenn es in dieser Arbeitsposition mit einer Minimalmenge von Blut benetzbar ist. Wenn vorstehend von verschiedenen Arbeitspositionen der Testmittel und der Stechelemente die Rede ist, so wird hierunter verstanden, dass ein Benutzer nach dem Stechen der Hautoberfläche in der Stechposition des Geräts die Hautoberfläche, also üblicherweise den Finger, von der Stechposition löst und an die Aufgabe positioniert, um eine Minimalmenge von Blut an ein Testmittel zu übertragen. Beispielsweise kann sich die Arbeitsposition der Stechelemente in einer 3-Uhr-Position und die Arbeitsposition der Testmittel in einer 6-Uhr-Position befinden. Verschiedene Arbeitspositionen von Testmitteln und Stechelementen lassen sich aber auch in einer einzigen Drehstellung des Trägers erreichen, indem etwa die Stechelemente radial angeordnet sind und die Testmittel axial orientiert sind. Die zugehörige Stechposition wäre dann radial am Gehäusekörper und die Aufgabe positioniert wäre axial am Gehäusekörper vorgesehen.

[0014] Die Verwendung eines drehbaren Trägers gestattet es, eine kompakte Bauform des Gehäusekörpers zu verwirklichen. Dadurch, dass die jeweils gebrauchten Testmittel und Stechelemente durch Drehen ihres Trägers aus der Arbeitsposition gebracht werden, gelangen sie auf diese Weise automatisch in eine Entsorgungsposition, ohne dass ein weiterer separater Translationsvorgang vorgesehen werden müsste.

[0015] Es wäre denkbar und vorteilhaft, wenn die Testmittel auf demselben manuell handhabbaren Träger angeordnet sind, so dass Stechelemente und Testmittel als eine einzige manuell handhabbare Einheit beispielsweise einer Umverpackung entnommen werden können und mit einem einzigen Vorgang in das Analysegerät eingesetzt werden können.

[0016] Im Hinblick auf eine vereinfachte Herstellbarkeit der Testmittel und Stechelemente erweist es sich aber auch als vorteilhaft, wenn der Träger ein erstes Trägerteil für die Testmittel und ein zweites Trägerteil für die Stechelemente umfasst, die zu einer manuell handhabbaren Einheit, vorzugsweise bereits werksseitig, montierbar sind, so dass diese handhabbare Einheit als ganze in das Gerät einsetzbar und nach Gebrauch wieder entnehmbar ist. Es soll aber auch die separate Herstellung und Bereitstellung von Testmitteln auf einem ersten Trägerteil und Stechelementen auf einem zweiten Trägerteil erfasst werden, die einzeln in das Blutanalysegerät in ihre dortige drehbare Anordnung einsetzbar sind, obschon dies zwei getrennte Bestückungsvorgänge durch den Benutzer erfordert.

[0017] Wenn verschiedene Trägerteile für die Testmittel und die Stechelemente vorgesehen sind, so erweist es sich als vorteilhaft, wenn diese beiden Trägerteile drehfest miteinander koppelbar sind, so dass es ausreichend ist, wenn ein einziger Antrieb des einen oder anderen Trägerteils im Inneren des Analysegeräts vorgesehen wird. Auch wenn die Trägerteile zu einer einzigen manuell handhabbaren Einheit montiert sind, wäre es denkbar, zwei getrennte Antriebsvorrichtungen im Analysegerät vorzusehen, was sich für einige Anwendungen als vorteilhaft erweisen mag.

[0018] Nach einer bevorzugten Ausführungsform der Erfindung weist der Träger oder die Trägerteile oder eines der Trägerteile eine mittige Ausnehmung auf, innerhalb der eine Antriebsvorrichtung für die Blutentnahmevorrichtung vorgesehen ist.

[0019] Vorzugweise ist der Träger oder die Trägerteile oder eines der Trägerteile ringartig ausgebildet und um das Ringzentrum drehbar im Sinne von rotierbar angeordnet.

[0020] Der Antrieb des Trägers oder der Trägerteile kann in an sich beliebiger, vorzugsweise kompaktbauender Weise verwirklicht sein. Als zweckmäßig erweisen sich elektromotorische Antriebsvorrichtungen oder aber manuell betätigbare, also mechanische Antriebsvorrichtungen, die beispielsweise hebel- oder schieberegsteuert ausgebildet sein können. Vorzugsweise sind diskrete Drehstellungen des Trägers oder der Trägerteile vorgesehen, die sich entweder durch Rast-, Schritt- oder Anschlagmittel oder durch geeignete Ausbildung der Antriebsvorrichtung verwirklichen lassen.

[0021] Als besonders vorteilhaft und kompaktbauend hat es sich erwiesen, wenn der Träger oder die Trägerteile eine mittige Ausnehmung aufweisen, die zugleich ein Antriebsmittel oder einen Teil eines Antriebsmittels zum Drehen des Trägers oder der Trägerteile umfasst. In vorteilhafter Weise ist dieses Antriebsmittel durch eine Innenverzahnung ausgebildet, mit der ein weiteres Antriebsrad kämmt.

[0022] Von der Erfindung sind sowohl Ausführungsformen des Blutanalysegeräts erfasst, bei denen die Stechelemente so auf dem Träger angeordnet sind, dass sie in der Arbeitsposition eine Stechbewegung in radialer Richtung in Bezug auf die Drehbarkeit des Trägers ausführen, als auch solche Ausführungsformen, bei denen die Stechelemente eine Stechbewegung in axialer Richtung ausführen.

[0023] Die Anordnung der Stechelemente auf dem Träger kann in verschiedener Weise verwirklicht werden. Nach einer vorteilhaften Ausführungsform ist ein jeweiliges Stechelement vor Ausführung eines Stechvorgangs in einem einen Zylinderraum bildenden Hülsenmittel angeordnet und von einem darin bewegbaren Kolbenmittel gehalten. Es erweist sich als vorteilhaft, wenn in diesem Fall das Stechelement ein Einspritzteil des als Kunststoffspritzteil ausgebildeten Kolbenmittels bildet.

[0024] Da es an sich zwingend erforderlich ist, dass die Stechelemente auf dem Träger vor Ausführung eines Stechvorgangs von einer Sterilitätsbarriere umgeben sind, erweist sich die vorstehend beschriebene Ausführungsform als vorteilhaft, da in diesem Fall die Sterilitätsbarriere von dem dann einseitig geschlossenen Hülsenmittel und dem Kolbenmittel gebildet sein kann. Um das Hülsenmittel auf der von dem Kolbenmittel abgewandten Seite keimdicht, also mithin steril, zu verschließen, erweist es sich als vorteilhaft, wenn dieses Ende von einer insbesondere aufgesiegelten Folie abgedeckt ist. Um auch eine den Anforderungen genügende Abdichtung zwischen dem Kolbenmittel und einer Wandung des Zylinderraums zu erreichen, ist dort ein weiteres Dichtungsmittel vorgesehen. Es kann sich hierbei um eine Verbindung zwischen Wandung und Kolbenmittel handeln, die bei der Ausführung des Stechvorgangs überwunden wird; es könnte ferner eine Dichtungsmasse dort zum Einsatz kommen, oder es könnten beispielsweise ringförmige Wulste und damit zusammenwirkende Stufen, Absätze oder Ausnehmungen in dem jeweils anderen Teil vorgesehen sein.

[0025] Im Hinblick auf die Fertigung der so beschriebenen Anordnung der Stechelemente auf dem Träger erweist es sich als vorteilhaft, wenn mehrere Hülsenmittel bandförmig aneinandergesetzt sind und die Bandenden zur Bildung einer Kreisform miteinander verbunden sind. Auf diese Weise könnten Hülsenmittel in Form endloser Bänder hergestellt, in Abschnitte geteilt und deren Enden zur Bildung einer Kreisform und damit zur Bildung eines Trägers oder eines Trägerteils gefertigt werden. Die bandförmig angeordneten Hülsenmittel könnten aber auch nur entlang eines Teilkrei-

ses angeordnet sein.

[0026] Nach einer anderen Ausführungsform kann der Träger mehrere Vertiefungen aufweisen, in denen jeweils ein Stechelement angeordnet ist. Bei dieser Ausführungsform erweist es sich als vorteilhaft, wenn die Stechelemente in axialer Richtung bezogen auf die Drehbarkeit des Trägers angeordnet sind.

[0027] Es erweist sich des weiteren als vorteilhaft, wenn eine die Vertiefung begrenzende Wandung deformierbar ausgebildet ist, so dass sie zur Ausführung des Stechvorgangs durch eine Antriebseinrichtung der Blutentnahmevorrichtung samt Stechelement auslenkbar ist. Um die Deformierbarkeit zu erhöhen, können in der die Vertiefung begrenzenden Wandung auch Schwächungszonen ausgebildet sein. Es hat sich auch als vorteilhaft erwiesen, wenn die Vertiefung im wesentlichen mulden- oder halbschalenförmig ausgebildet ist.

[0028] Auch bei dieser Anordnung der Stechelemente auf dem Träger erweist es sich als vorteilhaft, wenn die Stechelemente vor Ausführung eines Stechvorgangs in steriler Umgebung aufgenommen sind. Eine Sterilitätsbarriere kann in diesem Fall in vorteilhafter Weise von einem die Vertiefung überfangenden folienartigen Abdeckmittel gebildet sein. Dieses ist unmittelbar vor Ausführung des Stechvorgangs entweder entfernbar, oder es ist entsprechend dünn und damit von dem Stechelement durchstoßbar ausgebildet.

[0029] Nach einer weiteren Ausführungsform des Blutanalysegeräts tragen die Stechelemente vor Ausführung eines Stechvorgangs an ihrem freien Ende ein lösbares Schutzkappenmittel, welches vorzugsweise zugleich eine Sterilitätsbarriere bildet und für das freie Ende eines jeweiligen Stechelements sterile Bedingungen gewährleistet.

[0030] Bei der Ausführung des Stechvorgangs könnte das Stechelement durch das Schutzkappenmittel hindurch gestochen werden. Es wäre aber auch als vorteilhaft anzusehen, wenn das Schutzkappenmittel unmittelbar vor Ausführung des Stechvorgangs von dem betreffenden Stechelement losgelöst werden kann. Dies kann in vorteilhafter Weise durch geringfügiges Zurückziehen des jeweiligen Stechelements unmittelbar vor Ausführung des Stechvorgangs erreicht werden, indem das Schutzkappenmittel durch ein Anschlagmittel oder dergleichen an einer Mitbewegung mit dem Stechelement gehindert wird. Es erweist sich dann als vorteilhaft, wenn das jeweilige Schutzkappenmittel nach dem Ablösen von dem betreffenden Stechelement aus dem Bewegungspfad des Stechelements entfernbar und in einen Aufnahmeraum verbringbar ist. Hierfür könnte beispielsweise die Schwerkraft oder ein Federmittel verwendet werden.

[0031] Auch die Anordnung der Testmittel auf dem Träger kann derart sein, dass die Testmittel in Bezug auf die Drehbarkeit des Trägers axial orientiert sind oder dass sie radial orientiert sind.

[0032] Vorzugsweise sind die Testmittel axial orientiert, was bedeutet, dass auch die Aufgabeposition für eine Hautoberfläche zumeist eines Fingers eines Benutzers in axialer Richtung orientiert ist, wenn nicht, kapillare Flüssigkeitspfade zwischen der Aufgabeposition und dem in seiner Arbeitsposition befindlichen Testmittel zwischengeordnet sind. Bei einer axialen Ausrichtung oder Orientierung der Testmittel mit ihrem im allgemeinen ebenen oder flächenhaft erstreckten Messfeld erweist es sich als vorteilhaft, wenn die Testmittel an einen scheibenförmigen, insbesondere ringscheibenförmigen Trägerteil vorgesehen sind, dessen Ebene senkrecht zur Drehachse des Trägers orientiert ist und vorzugsweise mit einer Ebene der jeweiligen Testmittel übereinstimmt.

[0033] Nach einer weiteren Ausführungsform der Erfindung

erweist es sich als vorteilhaft, wenn die Aufgabeposition am Gehäusekörper durch ein bewegbares Abdeckteil abgedeckt ist, wenn sie nicht benötigt wird, und freigebbar ist, wenn eine Analyse durchgeführt werden soll.

[0034] In weiterer Ausbildung dieses Erfindungsgedankens erweist sich als vorteilhaft, wenn durch Bewegen des Abdeckteils in Richtung einer Freigabe der Aufgabeposition eine Antriebseinrichtung der Blutentnahmevorrichtung aktivierbar ist, d. h. wenn hierdurch ein Auslösedruck oder eine Spannung erzeugt oder auch ein elektromotorisches Antriebsmittel angesteuert wird. Als besonders vorteilhaft hat es sich erwiesen, wenn die Antriebseinrichtung der Blutentnahmevorrichtung durch Spannen eines Federmittels aktivierbar ist.

[0035] Nach einer ganz besonders bevorzugten Weiterbildung der Erfindung wird vorgeschlagen, dass das Blutanalysegerät ein manuell bewegbares Steuerelement aufweist, das mit der Antriebseinrichtung für das Stechelement und mit dem drehbaren Träger so gekoppelt ist, dass bei Bewegungen des Stechelements eine Aktivierung der Antriebseinrichtung für das Stechelement und eine Drehbewegung des Trägers erfolgt. Dieses manuell bewegbare Steuerelement kann beispielsweise in Form eines Rades, eines Schiebers oder aber in bevorzugter Weise auch von dem vorstehend erwähnten Abdeckteil gebildet sein. Die Kopplung zwischen Steuerelement und Antriebseinrichtung bzw. Träger kann derart ausgebildet sein, dass das Aktivieren der Antriebseinrichtung und das Drehen des Trägers gleichzeitig erfolgt. Es wäre aber auch denkbar, dass dies zeitlich nacheinander erfolgt. Insbesondere könnte die Kopplung zwischen Steuerelement und Antriebseinrichtung bzw. Träger derart ausgebildet sein, dass während einer ersten Phase der Bewegung in einer ersten Stellrichtung das Drehen des Trägers erfolgt und während einer zweiten Phase der Bewegung, die beispielsweise in Gegenrichtung zur ersten Stellrichtung erfolgen kann, die Aktivierung der Antriebseinrichtung erfolgt.

[0036] Um ein schrittweises Weiterdrehen des Trägers zu erreichen, erweist es sich als vorteilhaft, wenn das Steuerelement während einer ersten Phase der Bewegung in einer ersten Stellrichtung mit dem Träger in Antriebsverbindung bringbar ist und während einer zweiten Phase der Bewegung entgegen der Stellrichtung, also bei einer Rückbewegung des Steuerelements in seine Ausgangslage, außer Antriebsverbindung bringbar ist. Bei dieser Rückstellbewegung des Steuerelements kann es sich des weiteren als vorteilhaft erweisen, wenn hierdurch die Antriebseinrichtung für das Stechelement in eine Ausgangs- oder Ruheposition zurücksetzbar ist.

[0037] Die Kopplung zwischen Steuerelement und Träger kann in vorteilhafter Weise über einen Zahntrieb verwirklicht werden. Beispielsweise kann eine translatorische oder auch eine Schwenkbewegung über zahnartige Mitnahmemittel in einfacher Weise in eine rotatorische Bewegung umgesetzt werden, die sich dann leicht zum Antrieb des Trägers nutzen lässt. Es wäre aber auch denkbar, dass die Kopplung zwischen Steuerelement und Träger auf andere Weise, beispielsweise durch Mitnahmemittel in der Form von Rasten- anordnungen oder dergleichen verwirklicht ist.

[0038] Es hat sich des weiteren als vorteilhaft erwiesen, wenn die Antriebseinrichtung für das Stechelement eine spannbare und schlagartig entspannbare Feder, vorzugsweise in der Form einer Biegefeder, umfasst. Zum Spannen dieser Biegefeder kann das Steuerelement, insbesondere über einen Zahntrieb, auf eine Aufnahme für die Biegefeder einwirken und diese Aufnahme in der Biegebene der Biegefeder verschwenken und so die Antriebseinrichtung für das Stechelement spannen, d. h. aktivieren.

[0039] Als ganz besonders vorteilhaft erweist es sich,

wenn die Biegefeder über einen Totpunkt hinweg in eine stabile Spannlage bringbar ist, so dass die Antriebsvorrichtung selbsttätig in dem aktivierten Zustand verbleibt. Es kann dann auf einen lösbaren Rastmechanismus verzichtet werden.

[0040] Nach einem weiteren, an sich selbständigen Erfindungsgedanken ist eine Auslöseeinrichtung für die Antriebsvorrichtung für das Stechelement durch Anlegen einer Hautoberfläche an die Stechposition betätigbar. Die Auslöseeinrichtung kann in vorteilhafter Weise als Berührungssensor oder als eindrückbarer Taster ausgebildet sein.

[0041] Es kann sich als vorteilhaft erweisen, wenn die Auslöseeinrichtung ergonomisch gut betätigbarer Stelle des Gehäusekörpers vorgesehen ist, insbesondere auf der der Stechposition im wesentlichen gegenüberliegenden Seite. In Weiterbildung der Erfindung wird auch eine Ausführungsform vorgeschlagen, bei der die Auslöseeinrichtung in der Stechposition vorgesehen ist und durch Anlegen der zu stechenden Hautoberfläche betätigbar ist. Diesbezüglich wird eine Ausführungsform bevorzugt, bei der die Auslöseeinrichtung eine Aussparung für den Durchtritt des Stechelements zur Ausführung des Stechvorgangs aufweist. [0042] In weiterer Ausbildung der Erfindung wird vorgeschlagen, dass ein Retraktionsmechanismus vorgesehen ist, welcher ein Zurückziehen eines jeweiligen Stechelements unmittelbar im Anschluss an den Stechvorgang bewirkt, so dass die Hautoberfläche eines Benutzers nur ganz kurzzeitig gestochen wird. Ein solcher Retraktionsmechanismus könnte im einfachsten Fall durch ein Federmittel, welches eine Rückstellkraft ausübt, verwirklicht sein. Ein solches Federmittel könnte in vielfacher Weise ausgebildet sein. Beispielsweise könnte sich ein Stechelement durch ein spiral- oder bandförmiges Federmittel hindurch erstrecken, so dass bei der Ausführung des Stechvorgangs dieses Federmittel gespannt wird. Es wäre aber auch denkbar, dass ein solcher Retraktionsmechanismus bei der Antriebseinrichtung der Blutentnahmevorrichtung verwirklicht ist, beispielsweise durch eine Zwangsführung oder durch eine motorische Vor- und Zurückbewegung eines mit dem Stechelement gekoppelten Antriebsmittels. Wenn beispielsweise das Stechelement an einem Kolbenmittel gehalten ist, so könnte ein Retraktionsmechanismus auch durch Ausbildung eines Federmittels an dem Kolbenmittel gebildet werden. Der Retraktionsmechanismus könnte aber auch durch die elastische Formstabilität eines verformbaren Wandbereichs, welcher das Stechelement unmittelbar hält, gegeben sein.

[0043] Das erfindungsgemäße Blutanalysegerät lässt sich mit einem im wesentlichen kreisscheibenförmigen Gehäusekörper bzw. einer kreisscheibenförmigen Außenkontur herstellen. Es könnte also insbesondere nach Art eines Uhrengehäuses, insbesondere nach Art eines Armbanduhrengehäuses ausgebildet sein und zusätzlich eine Zeitanzeigeeinrichtung umfassen. Solchenfalls erweist es sich als vorteilhaft, wenn der Gehäusekörper mittels eines daran befestigbaren Bandes am Handgelenk eines Benutzers getragen werden kann.

[0044] Weitere Merkmale, Einzelheiten und Vorteile der Erfindung ergeben sich aus den beigefügten Patentansprüchen, der zeichnerischen Darstellung und nachfolgenden Beschreibung bevorzugter Ausführungsformen des erfindungsgemäßen Blutanalysegeräts. Es wird ausdrücklich darauf hingewiesen, dass für jegliche Merkmale der nachfolgend beschriebenen bevorzugten Ausführungsformen auch losgelöst von den beigefügten Patentansprüchen, insbesondere losgelöst von den Merkmalen des Anspruchs 1, Schutz in Anspruch genommen wird. In der Zeichnung zeigt;

[0045] Fig. 1 eine perspektivische Ansicht eines erfindungsgemäßen Blutanalysegeräts;

[0046] Fig. 2 eine Draufsicht auf das Gerät nach Fig. 1;

[0047] Fig. 3 eine explosionsartige Darstellung eines geöffneten Gehäusekörpers des Blutanalysegeräts nach Fig. 1;

[0048] Fig. 4 eine explosionsartige Darstellung eines Trägers mit Stechelementen und Testmitteln des Geräts nach Fig. 3;

[0049] Fig. 5 eine Schnittansicht mit einer durch die Pfeile A-A bezeichneten Schnittebene;

[0050] Fig. 6 eine Schnittansicht mit durch die Pfeile B-B bezeichneten Schnittebene.

[0051] Fig. 7 eine Draufsicht auf das Gerät nach Fig. 1 mit anders gestaltetem Display;

[0052] Fig. 8, 9 eine weitere Ausführungsform der Anordnung von Stechelementen;

[0053] Fig. 10-13 eine weitere Ausführungsform der Anordnung von Stechelementen;

[0054] Fig. 14 einen beispielhaften Antriebsmechanismus für die Anordnung Fig. 10-13;

[0055] Fig. 15, 16 eine weitere Ausführungsform der Anordnung von Stechelementen mit Schutzkappenmittel;

[0056] Fig. 17 das Entfernen der Schutzkappenmittel von den Stechelementen;

[0057] Fig. 18 einen Aktivierungs- und Auslösevorgang der Blutentnahmevorrichtung;

[0058] Fig. 19-21 eine explosionsartige Darstellung sowie eine Ansicht von oben und unten einer weiteren Ausführungsform einer Anordnung von Stechelementen;

[0059] Fig. 22-28 einen Betätigungszyklus der Blutentnahmevorrichtung unter Verwendung der Anordnung von Stechelementen nach Fig. 19-21; und

[0060] Fig. 29 eine weitere Ausführungsform des Blutanalysegeräts;

[0061] Fig. 30-32 einen Betätigungszyklus der Blutentnahmevorrichtung bei der Ausführungsform nach Fig. 29.

[0062] Die Fig. 1 und 2 zeigen als perspektivische Ansicht und als Draufsicht ein erfindungsgemäßes Blutanalysegerät, welches insgesamt mit dem Bezugszeichen 2 bezeichnet ist. Das Blutanalysegerät ist als sogenanntes Kompletgerät ausgebildet und umfasst einen noch näher bezeichneten Gehäusekörper 4, in dem eine Blutentnahmevorrichtung 6 mit einer Vielzahl von Stechelementen 8 sowie einer Vielzahl von Testmitteln 10 aufgenommen ist. Ungebrauchte Stechelemente 8 und Testmittel 10 werden magaziniert in den Gehäusekörper 4 eingesetzt und nach Gebrauch wieder entnommen, um verworfen bzw. entsorgt zu werden. Das Blutanalysegerät 2 umfasst ferner eine nur angedeutete Auswerteeinrichtung 12 mit einer nicht darstellbaren Auswerteelektronik sowie eine Anzeigeeinrichtung 14 in Form eines visuell auslesbaren Displays zur Anzeige des Ergebnisses einer Auswertung, also insbesondere der Anzeige der Menge eines Analyten, insbesondere des Blutzuckergehalts. [0063] Der Gehäusekörper 4 des erfindungsgemäßen Blutanalysegeräts 2 ist kreisscheibenförmig nach Art des Gehäuses einer Armbanduhr ausgebildet. Er umfasst auch einander gegenüberliegend Befestigungsmittel 16 in Form von jeweils zwei miteinander fluchtenden Öffnungen 18 zur Aufnahme eines Steges eines an sich üblichen Uhrenarmbands.

[0064] An einer zylinderabschnittförmigen Wandung 20 des Gehäusekörpers 4 ist eine Stechposition 22 zum Anlegen einer Hautoberfläche, insbesondere eines Fingers eines Benutzers, ausgebildet. Die Stechposition 22 ist durch einen gegenüber der Wandung 20 in Umfangsrichtung bewegbaren Schieber 24 gebildet, der eine in Umfangsrichtung erstreckte langlochförmige Durchgriffsöffnung 26 aufweist, durch die ein Stechelement 8 hindurchstoßbar ist, so dass die Hautoberfläche des Benutzers zur Gewinnung einer Minimalmenge von Blut gestochen werden kann. Durch Ver-

stellen des Schiebers 22 in Umfangsrichtung kann die Einstechtiefe des Stechelements 8 eingestellt werden. Das Stechelement 8 in Fig. 1 ist in seiner maximal ausgestoßenen Position dargestellt, welche das Stechelement nur extremst kurzzeitig während der Ausführung des Stechvorgangs einnimmt. Im nicht betätigten Zustand der Blutentnahmevorrichtung 6 befindet sich das Stechelement 8 innerhalb des Gehäusekörpers 4.

[0065] Wie aus den Fig. 1 und 2 ersichtlich ist, lässt sich ein in der Draufsicht konvexes Segment 28 des Gehäusekörpers 4 aus dem Gehäusekörper 4 teilweise herausbewegen, so dass das Segment 28 eine Aufgabeposition 30, die axial zur Ebene des scheibenförmigen Gehäusekörpers 4 orientiert ist, freigibt. In dieser Aufgabeposition 30 wird eine Minimalmenge von Blut an ein unmittelbar unterhalb dieser Aufgabeposition angeordnetes Testmittel 10 aufgegeben. Wenn sich das Testmittel 10 in der aus Fig. 1 und 3 ersichtlichen, der Aufgabeposition 30 am Gehäusekörper 4 zugeordneten Position befindet, in der es mit einer Minimalmenge von Blut benetzbar ist, so befindet es sich definitionsgemäß in seiner Arbeitsposition. In entsprechender Weise befindet sich das aus Fig. 1 und 3 ersichtliche Stechelement 8 in seiner der Stechposition 22 zugeordneten Arbeitsposition, in der es auf noch näher zu beschreibende Weise in die Hautoberfläche eines Benutzers einsteckbar ist.

[0066] Das Segment 28 ist entlang einer nach innen gewandten konvex gekrümmten Seite 36 über eine Gleitführungsschiene 38 mit Hintergriff am übrigen Gehäusekörper 4 verschieblich gehalten. Es kann die Aufgabeposition 30 im nichtbetätigten Zustand des Blutanalysegeräts abdecken, so dass seine mit einer geriffelten Angriffsfläche 40 versehene andere konvex gekrümmte Seite 42 einen Teil der zylindrischen Außenseite 20 des Gehäusekörpers 4 bildet.

[0067] Wenn eine Blutanalyse durchgeführt werden soll, so schiebt der Benutzer das Segment 28 in die in Fig. 1 dargestellte Stellung, so dass die Aufgabeposition 30 freigegeben wird.

[0068] Durch diese Bewegung wird gleichzeitig die im Inneren des Gehäusekörpers 4 vorgesehene Blutentnahmevorrichtung 6 aktiviert, indem ein aus Fig. 3 ersichtlicher Stoßmechanismus 44 gespannt wird, indem mechanisch eine Feder gespannt wird. Der Benutzer kann nun einen Finger an die Stechposition 22 anlegen und die Blutentnahmevorrichtung 6 durch Betätigen eines Tasters 46 auslösen. Dabei wird ein Stößel 48 des Stoßmechanismus 44 durch die sich entspannende Federkraft in radialer Richtung nach außen gestoßen. Der Stößel 48 stößt dann das in seiner Arbeitsposition 34 befindliche Stechelement 6 in radialer Richtung nach außen, so dass dieses durch die Durchgriffsöffnung 26 in die Hautoberfläche eines Benutzers eingestochen wird. Der Benutzer löst nun seinen Finger von der Stechposition 22, lässt eine Minimalmenge von Blut aus seinem Finger austreten und legt dann den Finger an die Aufgabeposition 30 und überträgt dabei eine Minimalmenge von Blut an das in seiner Arbeitsposition 32 befindliche Testmittel 10. Anschließend beginnt die Auswertung der Analyse, und das Ergebnis wird mittels der Anzeigeeinrichtung angezeigt.

[0069] Eine beispielhafte Darstellung der Anordnung von Stechelementen 8 und Testmitteln 10 sowie der Blutentnahmevorrichtung 6 mit ihrem Stoßmechanismus 44 im Inneren des Gehäusekörpers 4 läßt sich den Fig. 4 bis 6 entnehmen. Fig. 4 zeigt eine perspektivische Ansicht eines insgesamt mit dem Bezugszeichen 50 bezeichneten Trägers für Stechelemente 8 und Testmittel 10, wobei der Träger 50 eine Art magazinartige Aufnahme für Stechelemente 8 und Testmittel 10 bildet und als manuell handhabbare Einheit in das Gerät einsetzbar und nach Gebrauch entnehmbar und als Ganzes zusammen mit den gebrauchten Stechelementen und

Testmitteln entsorgbar ist.

[0070] Der Träger 50 weist einen ersten Trägerteil 52 in Form einer im wesentlichen ebenen Ringscheibe 54 für die Testmittel 10 und einen zweiten Trägerteil 56 in Form eines auf Kreisform gebogenen Bandes 58 mit in radialer Richtung angeordneten und daran gehaltenen Stechelementen 8 auf.

[0071] Der zweite Trägerteil 56 ist auf einen weiteren ringscheibenförmigen Trägerteil 60 aufgesetzt, dessen Ebene parallel zu dem ersten Trägerteil 52 erstreckt ist. Der zweite Trägerteil 56 und dieser weitere Trägerteil 60 sind über Formausnehmungen 62 am einen Teil und darin eingreifende Vorsprünge 64 am anderen Teil drehfest miteinander gekoppelt. Die Formausnehmungen 62 und die Vorsprünge 64 können auch reibschlüssig miteinander zusammenwirken, so dass der zweite Trägerteil 56 mit dem weiteren Trägerteil 60 dauerhaft gefügt ist. Der erste Trägerteil 52 ist in ähnlicher Weise auf den zweiten Trägerteil 56 aufklipsbar, indem auch zwischen diesen beiden Teilen form- und/oder vorzugsweise auch klemmschlüssig Ausnehmungen 62 und Vorsprünge 66 zusammenwirken.

[0072] Die Testmittel 10 sind in konzentrisch auf dem ersten Trägerteil angeordneten Ausnehmungen 68 angeordnet, bei denen es sich um Ausstanzungen oder Freistanzungen handelt. Sie sind derart angeordnet, dass sie in axialer Richtung, also in Richtung einer Drehachse 70 des Trägers 50 zugänglich sind. An der Oberseite des ersten Trägerteils 52 sind bei jedem Testmittel 10 Kontakte 69 angedeutet, an denen eine nicht dargestellte Elektrodenanordnung der Testmittel kontaktierbar und mit der Auswertelektronik verbindbar ist. Im vorliegenden Fall wird also mit elektrochemischen Testmitteln gearbeitet, wie sie hinlänglich bekannt sind und daher hier nicht eingehend beschrieben zu werden brauchen.

[0073] Die radial angeordneten Stechelemente 8 am zweiten Trägerteil 56 durchdringen jeweils ein Federelement 74, welches in radialer Richtung spannbar ist. Die Stechelemente 8 weisen radial innen einen verdickten Kopf 76 auf, welcher nicht durch das Federelement 74 hindurchbewegbar ist. Beim Ausstoßen des Federelements 74 in radialer Richtung wird daher das Federelement 74 gespannt, und es bewirkt daher ein radiales Zurückziehen des Federelements 74 im wesentlichen in die in Fig. 4 dargestellte Position innerhalb des Gehäusekörpers 4. Die Federelemente 74 bilden daher Retraktionsmittel 78 für die Stechelemente 8.

[0074] Die drei Trägerteile 52, 56 und 60 sind ringartig ausgebildet und weisen eine zentrale Ausnehmung 80 auf, in der der Stoßmechanismus 44 wie aus Fig. 3 ersichtlich untergebracht ist. Der weitere Trägerteil 60 umfasst eine Innenverzahnung 82, welche mit einem Antriebsrad 84 (s. Fig. 3) zusammenwirkt. Das Antriebsrad 84 ist elektromotorisch oder in sonstiger Weise, etwa durch Betätigen eines Schiebers oder Weiterdrehen eines manuell betätigbaren Rades am Gehäuse des Blutanalysegeräts antreibbar. Der Träger 50 ist wie aus Fig. 3 ersichtlich auf einem zentralen in die Ausnehmung 80 eingreifenden Gehäusevorsprung 85 drehbar gelagert. Dabei bildet eine ebene axiale Oberfläche 87 eine Axiallagerfläche, gegen welche die unmittelbar an die Innenverzahnung 82 anschließenden Oberflächenbereiche des weiteren Trägerteils 60 gleitend anliegen.

[0075] In der Schnittansicht nach Fig. 5 verläuft die Schnittebene durch die Arbeitsposition 32 der Testmittel 10. In der Schnittansicht ist zwar auch ein Stechelement 8 erkennbar; es befindet sich jedoch nicht in der Arbeitsposition für Stechelemente. Die Arbeitsposition für Stechelemente ist von der Schnittebene nach Fig. 6 erfasst, wobei das Stechelement 8 in maximal ausgestoßener Position dargestellt ist. Der in Fig. 3 dargestellte Stoßmechanismus 44 ist

in der Schnittansicht nach Fig. 6 nicht gezeichnet. Man erkennt aus den Fig. 3, 5 und 6, wie der Träger 50 mit den Stechelementen 8 und Testmitteln 10 kassettenartig in das Innere des Gehäusekörpers 4 des Blutanalysegeräts einsetzbar ist. Der Gehäusekörper 4 wird von unten durch ein Dekelteil 86 und nach oben durch eine quer zur Drehachse 70 verlaufende Wandung 88 begrenzt. Oberhalb dieser Wandung 88 ist ein weiterer Raum 90 für die Auswerteeinrichtung 12 und deren elektronische Komponenten vorgesehen.

[0076] Fig. 7 zeigt eine der Fig. 2 entsprechende Draufsicht auf ein Blutanalysegerät, welches sich von dem vorstehend beschriebenen dadurch unterscheidet, dass auf der Sichtseite des Gehäusekörpers 4 eine Zeitanzeigeeinrichtung 92 in Form eines an sich üblichen Uhrenziffernblatts vorgesehen ist. Diese Zeitanzeige könnte aber auch in Form eines LCD-Displays entsprechend Fig. 2 ausgebildet sein. Vorzugsweise kann solchenfalls zwischen einer Zeitanzeige und einem das Ergebnis der Blutanalyse anzeigenden Betriebsmodus gewählt werden.

[0077] Nachfolgend werden weitere Ausführungsformen zur Ausbildung der Blutentnahmevorrichtung erörtert. Fig. 8 zeigt in perspektivischer Ansicht eine Anordnung von Stechelementen innerhalb von radial angeordneten Hülsenmitteln 100, die an einem auf geschlossene Kreisform gebogenen Band 102 als Trägerteil 104 angeordnet sind. Von radial innen erstrecken sich Kolbenmittel 106 in die Hülsenmittel 100 hinein, wobei die Hülsenmittel 100 eine zylinderförmige Aufnahme bilden. Die Kolbenmittel 106 tragen die aus Fig. 8 nicht ersichtlichen Stechelemente, die dann in radialer Ausrichtung innerhalb der Hülsenmittel 100 aufgenommen sind. Am radial inneren Ende der Kolbenmittel 106 sind jeweils zwei Federzungen 108 in Form von zur radialen Richtung geneigten Stegen vorgesehen. Wenn ein jeweiliges Kolbenmittel 106 in Richtung des Pfeils 110 nach radial außen gestoßen wird, so werden die Federzungen 108 verformt und üben eine Retraktionskraft auf das jeweilige Kolbenmittel 106 aus, so dass dieses wieder zumindest geringfügig zurückgezogen wird.

[0078] Die Hülsenmittel 100 weisen auf ihrer radial äußeren Seite eine Abdeckung 112 in Form eines Folienabschnitts auf, der von dem Stechelement entweder durchstoßen werden kann oder unmittelbar vor der Ausführung des Stechvorgangs ganz oder teilweise entfernt wird.

[0079] Fig. 9 zeigt einen in Fig. 8 dargestellten Ausschnitt in Vergrößerung. Man erkennt das Kolbenmittel 106 mit eingespritztem Stechelement 114. Zwischen der inneren Zylinderwandung 116 des Hülsenmittels 100 und dem Kolbenmittel 106 ist ein Abdichtmittel in Form einer Ringwulst 118 an der Wandung 116 und einer Ringwulst 120 am Kolbenmittel 106 vorgesehen. Wenn das Kolbenmittel 106 in Richtung des Pfeils 100 in radialer Richtung ausgestoßen wird, so gleitet die Ringwulst 120 unter Wirkung der Zylinderwandung 116 über die Ringwulst 118. Vor der Ausführung des Stoßvorgangs bilden die beiden Ringwülste 118, 120 eine Abdichtung des Zylinderraums, so dass das Stechelement 114 unter sterilen und abgeschlossenen Bedingungen aufgenommen ist. Auf der anderen Seite ist der Zylinderraum durch die Folie 112 abgedichtet.

[0080] Fig. 10 zeigt eine weitere Ausführungsform, bei der die Stechelemente 122 in halbkugelförmigen Vertiefungen 124 eines scheibenförmigen Trägerteils 126 aufgenommen und in axialer Richtung, also parallel zur Drehachse 70 des Trägerteils 126 erstreckt sind.

[0081] Die Fig. 11 und 12 zeigen zwei perspektivische Ansichten des Trägerteils 126 nach Fig. 10. Man erkennt auf der Unterseite 128 eine Stirnverzahnung 130 zum rotierenden Antrieb des Trägerteils 126. Anstelle der Stirnverzahnung könnte aber auch eine Ausnehmung mit einer Innen-

verzahnung vorgesehen sein.

[0082] Wie sich aus der Detaildarstellung nach Fig. 13 erkennen lässt, sind die Stechelemente 122 in stammförmige Trägerabschnitte 132 eingespritzt, die einstückig mit dem Material der halbkugelförmigen Wandungen 133 ausgebildet sind, welche die Vertiefungen 124 begrenzen. Die Vertiefungen 124 sind oben von einer Folie 134 überfangen, die dann einen keimdicht abgeschlossenen Raum zur Aufnahme des jeweiligen Stechelements 122 bildet. Des weiteren erkennt man ringförmige Schwächungsnuten 136 in der die Vertiefungen 124 begrenzenden Randung des Trägerteils 126.

[0083] Fig. 14 verdeutlicht den Antriebsmechanismus für die Blutentnahmevorrichtung bei der axialen Anordnung der Stechelemente 122. Beispielsweise ist es möglich, einen radial wirkenden Stoßmechanismus mit einem radial bewegbaren Stoßorgan 138 zu verwenden, wobei die radiale Bewegung über eine keilförmige Anlaufschräge 140 zur axialen Auslenkung der Stechelemente 122 verwendet werden kann. Die Anlaufschräge 140 gleitet gegenüber dem stammförmigen Trägerabschnitt 132, welcher das Stechelement 122 hält und lenkt dieses unter Verformung der Muldenform in axialer Richtung aus, so wie dies in Fig. 14 in vier verschiedenen Zuständen dargestellt ist.

[0084] Fig. 15 und 16 zeigen in perspektivischer bzw. explosionsartiger Darstellung eine weitere Anordnung von Stechelementen 140 als Teil der Blutentnahmevorrichtung auf einem drehbaren Trägerteil 142. Die Stechelemente 140 sind wiederum in radialer Ausrichtung angeordnet und mit einem Ende in einen Haltestößel 144 aus Kunststoff eingespritzt. An dem Haltestößel 144 sind wie bei den Kolbenmitteln nach Fig. 8 Federzungen 146 angeformt, die sich bei radialer Bewegung der Haltestößel 144 und damit der Stechelemente 140 spannen und ein dann Zurückziehen der Stechelemente bewirken. Der Trägerteil 142 weist einstückig angeformte Lagervorsprünge zur Aufnahme und radial verschieblichen Lagerung der Haltestößel 144 mit Stechelementen 140 auf. Die in die Haltestößel 144 eingespritzten Stechelemente 140 sind vorzugsweise vollständig umgeben von einem Schutzkappenmittel 147, welches eine sterile Umgebung und damit eine Sterilitätsbarriere für die Stechelemente 140 bildet.

[0085] Ein Federring 148 wird von oben durch an sich beliebige Fügemitel mit dem Träger 142 vorzugsweise unlösbar und derart verbunden, dass die Haltestößel 144 in radialer Richtung beweglich, jedoch unverlierbar gehalten sind. Dabei übt ein oberhalb eines jeweiligen Schutzkappenmittels 147 angeordneter Steg 150 des Federrings 148 einen geringfügigen Druck in axialer Richtung auf das Schutzkappenmittel 147 aus. Der Stoßmechanismus der Blutentnahmevorrichtung ist im vorliegenden Fall derart ausgebildet, dass unmittelbar vor Ausführung eines Stoß- bzw. Stechvorgangs der in der Arbeitsposition befindliche Haltestößel 144 geringfügig nach radial innen gezogen wird. Dabei wird das Schutzkappenmittel 147 durch Anschlagsmittel zunächst in seiner Position gehalten, so dass das betreffende Stechelement 140 aus dem Schutzkappenmittel 147 freikommt. Das Schutzkappenmittel wird dann unter der Wirkung des federnden Stegs 150 in eine Formausnehmung 152 in dem Trägerteil 142 bewegt, so dass es aus dem Bewegungspfad des Stechelements 140 verbracht wird. Dieser Vorgang des Zurückziehens des Haltestößels 144, des LöSENS des Schutzkappenmittels 147 und des Verbringens des Schutzkappenmittels aus dem Bewegungspfad des Stechelements ist in Fig. 17 dargestellt.

[0086] Fig. 18 zeigt schematisch die Aktivierbarkeit der Blutentnahmevorrichtung. Mit dem Bezugszeichen 44 ist insgesamt ein Stoßmechanismus bezeichnet, der ein stößel-

artiges Stoßorgan 154 umfasst, welches mittels einer Zug- und Druckfeder 156 in radialer Richtung ausstoßbar und wieder zurückziehbar ist. Mittels eines drehbaren Stellmittels 158 mit einer radial vorstehenden Nocke 160 kann der Stoßmechanismus 44 gespannt werden, indem durch Zusammenwirken der Nocke 160 mit einem Vorsprung 161 an dem Stoßorgan 154 dieses entgegen der Druckkraft der Feder 156 bewegt werden kann, so dass es über einen Rastmechanismus 162 unter Beibehaltung der Federspannung in einem aktivierten Zustand gehalten wird. Das Stellmittel 158 mit der Nocke 160 ist insbesondere federbelastet in seine Ausgangsposition zurückbewegbar. Wird nun die Verrastung manuell gelöst, so schnell das Stoßorgan 154 schlagartig unter der Wirkung der Federkraft in radialer Richtung, wobei das freie Ende des Stoßorgans 154 auf das innere Ende des Stechelements oder eines das Stechelement tragenden Halters auftrifft und dieses ebenfalls nach außen stößt. Über die Feder 156 wird dann das Stoßorgan 154 wieder in seine in der Fig. 18 dargestellte Ausgangsposition versetzt. Das Stechelement wird dabei unter der Wirkung der vorstehend beschriebenen Federmittel wieder in das Gehäuse zurückgezogen.

[0087] Die Fig. 19 bis 29 veranschaulichen eine weitere bevorzugte Ausführungsform der Anordnung von Stechelementen auf einem drehbaren Träger.

[0088] Fig. 19 zeigt eine explosionsartige Darstellung einer Stechelemente-Kassette, die in Fig. 20 im zusammengebauten Zustand von oben und in Fig. 21 von unten dargestellt ist.

[0089] Sie umfasst ein Trägerteil mit radial bewegbar angeordneten Haltestößeln 172 mit Stechelementen, welche durch ein Schutzkappenmittel 174 abgedeckt sind, wobei die Anordnung weitestgehend derjenigen nach Fig. 15 entspricht. Sie weist auch ein ringförmiges Federmittel 176 auf, welches mit jedem Schutzkappenmittel 174 so wie im Zusammenhang mit Fig. 17 beschrieben zusammenwirkt. Die vorstehend beschriebenen Komponenten sind in ein weiteres Trägerteil 178 mit einem zylindrischen, nach oben gezogenen Wandbereich 180 einsetzbar. Dieses weitere Trägerteil 178 weist im Zentrum eine in das Innere vorspringende gehäusebildende Aufnahme 182 für ein stoßel- oder kolbenartiges Stoßorgan 184 auf, welches darin radial bewegbar ist. Zwischen einem radial inneren Ende 186 des Stoßorgans 184 und einer Wandung der gehäusebildenden Aufnahme 182 ist eine erste Antriebsfeder 188 vorgesehen. Zwischen einem Ringbund 190 des Stoßorgans 184 und der Aufnahme 182 ist eine Rückstellfeder 192 vorgesehen.

[0090] Das Stoßorgan 184 weist des weiteren an seinem Umfang ein Haltemittel 194, beispielsweise in Form einer Ringnut, auf, mittels dessen das Stoßorgan 184 bei gespannter Feder 188 in der Aufnahme 182 gehalten werden kann. Dies kann durch einen Rastmechanismus erreicht werden, der vorliegend beispielhaft durch eine Klammerfeder 196 gebildet ist und mit dem Haltemittel zusammenwirkt. Das Stoßorgan 184 weist an seinem radial äußeren Ende ein Hintergriffsmittel 198 auf, welches zum Zurückziehen der Haltestößel 172 dient, um die Schutzkappenmittel 174 zu lösen. Dieses Hintergriffsmittel hintergreift einen hintergreifbaren Abschnitt 200 der Haltestößel 172. Dieser hintergreifbare Abschnitt kann von einem verdickten und daher auch zur Aufnahme einer Stoßkraft ausgebildeten radial inneren Ende 201 der Haltestößel 172 gebildet sein.

[0091] Auf der Außenseite des Trägerteils 178 ist ein flächenhaft ausgebildeter Steuerhebel 202 um die Drehachse 70 des Trägerteils 170 drehbar vorgesehen. Der Steuerhebel 202 umfasst eine Nockensteuerfläche 204, welche mit einem Nockenmittel 206 des Stoßorgans 184 zusammenwirkt, welches sich in axialer Richtung durch eine Ausnehmung

208 im Boden des Trägerteils 178 erstreckt. Wenn der Steuerhebel 202 in Fig. 21 in Uhrzeigersinnrichtung verschwenkt wird, so gelangt die Nockensteuerfläche 204 in Wirkkontakt mit der Nocke 206 und zwingt die Nocke 206 und mit ihr das Stoßorgan 184 beim Weiterdrehen des Steuerhebels 202 in radialer Richtung nach innen, so dass die Antriebsfeder 188 gespannt wird. Mittels des vorstehend beispielhaft beschriebenen Halte- oder Rastmechanismus lässt sich das Stoßorgan 184 im gespannten Zustand der Feder 188 arretieren, auch wenn der Steuerhebel 202 wieder in die in Fig. 21 gezeigte Ausgangsposition zurückgedreht wird.

[0092] Der Steuerhebel 202 weist des weiteren ein Mitnahmemittel 210 in Form eines in axialer Richtung federnden Rasthebels 212 auf, mittels dessen der Trägerteil 170 und damit die Anordnung der Stechelemente in Umfangsrichtung drehbar ist. Hierfür greift der Rasthebel 212 durch eine in Umfangsrichtung erstreckte Ausnehmung 214 im Boden des Trägerteils 178 hindurch und ergreift den Trägerteil 170. Hierfür weist der Trägerteil in vorteilhafter Weise eine nur aus Fig. 21 ersichtliche Stirrastenordnung 216 auf.

[0093] Beim Drehen des Steuerhebels 202 ausgehend von der in Fig. 21 dargestellten Position bewirkt der Rasthebel 212 ein Weiterdrehen des Trägerteils 170, so dass ein neues, noch ungebrauchtes Stechelement in seine Arbeitsposition gebracht wird. Dabei gleitet der betreffende Haltestößel 172 mit seinem hintergreifbaren Abschnitt 200 in die aus Fig. 20 ersichtliche Hintergriffsituation mit dem Hintergriffsmittel 198 des Stoßorgans 184. Um diese Positionierbewegung zu vereinfachen, erweist es sich als besonders vorteilhaft, wenn das Hintergriffsmittel 198 mit einer aus Fig. 20, aber auch aus Fig. 19 ersichtlichen Anlaufschräge oder Einführschräge 218 versehen ist. Über diese Anlaufschräge 218, die vorzugsweise radial innen und radial außen ausgebildet ist, lassen sich Positioniergenauigkeiten im Ruhezustand des Stoßorgans 184 ausgleichen.

[0094] Um sicherzustellen, dass ein jeweiliges Stechelement exakt in der Arbeitsposition der Stechelemente positioniert und nicht versehentlich weitertransportiert wird, ist exakt in dieser Drehstellung eine Transportunterbrechungseinrichtung 220 vorgesehen. Diese Transportunterbrechungseinrichtung 220 ist beispielhaft und in vorteilhafter Weise derart ausgebildet, dass sie eine axiale Auslenkung des Rasthebels 212 bewirkt, so dass dessen Mitnahmemittel 210 nicht mehr mit der Stirrastenordnung 216 zusammenwirken kann. Hierfür umfasst der Rasthebel 212 einen radialen Fortsatz 222, der gegen eine Außenseite des Trägerteils 178 gleitet. Diese Außenseite des Trägerteils 178 weist an entsprechender Stelle eine Auflaufschräge 224 auf, welche den Rasthebel dann im vorstehend beschriebenen Sinne in axialer Richtung anhebt, wenn der Steuerhebel 202 bei der Drehung diese Auflaufschräge 224 erreicht. Beim Zurückdrehen des Steuerhebels 202 gleitet das Mitnahmemittel 210 des Rasthebels 212 über schräg verlaufende Flanken der Stirrastenordnung, ohne den Trägerteil 170 jedoch zurückzudrehen. Um eine Rückdrehung des Trägerteils 170 sicher zu verhindern, ist eine Rückdrehungsverhinderungseinrichtung 226 vorgesehen, die in vorteilhafter Weise durch eine entsprechend orientierte Stirrastenverzahnung 228 an der Innenseite des Trägerteils 178 verwirklicht sein kann, so wie dies beispielhaft aus Fig. 19 ersichtlich ist. Ausbildung und Orientierung dieser Stirrastenordnung 228 ist derart, dass sie mit der Stirrastenordnung 216 des ersten Trägerteils 170 derart zusammenwirkt, dass sich das Trägerteil 170 in der Transportrichtung, nicht jedoch in Gegenrichtung drehen lässt. Hierfür ist eine geringfügige axiale Auslenkbarkeit des Trägerteils 170 gegenüber dem weiteren Trägerteil

178 erforderlich. Die Rückdrehungsverhinderungseinrichtung 226 könnte aber auch in anderer Weise verwirklicht sein.

[0095] Die Fig. 22 bis 29 zeigen einen Betätigungszyklus der vorstehend beschriebenen Anordnung von Stechelementen. In der jeweiligen Figur links ist eine Ansicht der Stechelemente-Kassette von unten und auf der rechten Seite von oben dargestellt:

Fig. 22 zeigt den Steuerhebel 202 im Ausgangszustand in Anlage gegen einen Endanschlag 230. In Fig. 22 rechts ist ein Haltestößel 172 mit Stechelement und Schutzkappenmittel 174 hervorgehoben in einer Position vor der Arbeitsposition der Stechelemente dargestellt.

[0096] Fig. 23 verdeutlicht eine Drehbewegung des Steuerhebels 202 in Uhrzeigersinnrichtung. Dabei greift das Mitnahmemittel 210 in die Stirnrastenanordnung 216 am Boden des Trägerteils 170 ein und transportiert bzw. dreht den Trägerteil 170 und die darauf angeordneten Stechelemente ebenfalls in Uhrzeigersinnrichtung, und zwar bis der vorstehend erwähnte Haltestößel 172 die Arbeitsposition, in Fig. 23 rechts dargestellt, erreicht. Man erkennt in Fig. 23 die vorstehend erörterten Anlauf- oder Einführschrägen 218 bei dem Hintergriffsmittel 198 des Stoßorgans.

[0097] Beim Weiterdrehen des Steuerhebels 202 gemäß Fig. 24 wird der radiale Fortsatz 222 und damit der Rasthebel 212 durch Aufgleiten gegenüber der Aufaufschräge 224 in axialer Richtung ausgelenkt, so dass das Trägerteil 170 nicht weitergedreht werden kann. Gleichzeitig drückt die Nockenführungsfläche 204 des Steuerhebels 202 die Nocke 206 und damit das Stoßorgan 184 in radialer Richtung nach innen, wobei die Stoßfeder 188 gespannt wird. Dabei wird durch Zusammenwirken des Hintergriffsmittels 198 und des hintergreifbaren Abschnitts 200 des Haltestößels 172 dieser nach radial innen mitgenommen, wodurch das erstmals in Fig. 24 rechts ersichtliche Stechelement 232 aus dem Schutzkappenmittel 174 freikommt.

[0098] Fig. 25 zeigt den maximal gedrehten Zustand des Steuerhebels 202 bzw. des Stoßorgans 184, in dem das Stoßorgan 184 in dieser gespannten Position über einen Haltemechanismus, der vorliegend durch die Klammerfeder 196 und die Ringnut am Stoßorgan 184 ausgebildet ist, arretiert wird. Beim Zurückdrehen des Steuerhebels 202 gemäß Fig. 26 verbleibt das Stoßorgan 184 daher in seiner gespannten Position. Das Schutzkappenmittel 174 ist jetzt durch das axial wirkende Federmittel 176 aus dem Bewegungspfad des Stechelements 232 verbracht worden.

[0099] Schließlich zeigt Fig. 27 den ausgeführten Stechvorgang, wobei durch Betätigen des Haltemittels in Form einer Spreizung der Klammerfeder 196 das Stoßorgan 184 in radialer Richtung nach außen schnell und dabei auf das Ende des Haltestößels 172 trifft und diesem zusammen mit dem Stechelement 232 nach außen stößt.

[0100] Im nächsten Moment bewirkt die Rückstellfeder 192 eine Rückzugsbewegung des Stoßorgans 184 in die in Fig. 28 dargestellte Ausgangsposition, in der das Stechelement in der Arbeitsposition in das Gehäuse zurückgezogen ist.

[0101] Die Fig. 29 bis 32 verdeutlichen eine bevorzugte Ausführungsform der Antriebsvorrichtung, d. h. des Stoßmechanismus, für ein in seiner Arbeitsposition befindliches Stechelement. Des weiteren veranschaulichen diese Figuren (auch unabhängig von der Anordnung und Ausbildung der Stechelemente auf einem drehbaren Träger) das Aktivieren, also Spannen, der Antriebseinrichtung für die Stechelemente und das Weiterdrehen des Trägers mittels eines einzigen Stechelements 238, welches in beispielhafter Weise von dem bereits früher erörterten Abdeckteil gebildet ist. Hierzu im Einzelnen:

Fig. 29 zeigt eine perspektivische Ansicht der Trägerkomponenten dieser Ausführungsform des Analysegeräts, wobei gehäusebildende Komponenten weggelassen sind. Man erkennt jedoch das Abdeckteil 28, welches an seiner Innenseite 36 neben der in Verbindung mit Fig. 2 erläuterten Gleitführungsschiene 38 eine der Innenseite 36 folgende zahnstangenartige Anordnung von Zähnen 240 aufweist. Diese Zähne 240 sind in Eingriff bringbar mit der Zahnung eines in der Bewegungsebene des Abdeckteils 28 drehbaren ersten Zahnrads 242. Dieses erste Zahnrad 242 ist drehfest auf einer senkrecht zur genannten Ebene erstreckten Welle 244 angeordnet, die an ihrem anderen Ende ein abtriebsseitiges zweites Zahnrad 246 aufweist. Dieses zweite Zahnrad 246 ist in Eingriff und außer Eingriff bringbar mit einer Innenverzahnung 82 eines Trägerteils 60 (es wurden hier entsprechende Bezugszeichen wie bei Fig. 1 bis 6 verwendet). Die Welle 244 ist in einem in der genannten Bewegungsebene erstreckten Langloch 248 bewegbar. Bei Verschwenken des Abdeckelements 28 in Richtung einer Freigabe der im Zusammenhang mit Fig. 1 erörterten Aufgabeposition wird die Welle 244 in die in Fig. 29 dargestellte Position an einem Ende des Langlochs 248 gezwungen, in der das zweite Zahnrad 246 mit der Innenverzahnung 82 des Trägerteils 60 kämmt, so dass bei Umdrehung der Zahnrad-Wellenanordnung das Trägerteil 60 und damit die Anordnung von Stechelementen in Uhrzeigersinnrichtung weitergedreht wird. Wenn das Abdeckteil 28 in seine Ausgangsposition zurückgeschoben oder zurückgeschwenkt wird, so wird die Zahnrad- und Wellenanordnung gegen das gegenüberliegende Ende des Langlochs 48 gezwungen, so dass die Zähne des zweiten Zahnrads 246 außer Eingriff mit der Innenverzahnung 82 des Trägerteils 60 gelangen. Auf diese Weise wird eine Rückdrehung der Anordnung von Stechelementen 8 verhindert.

[0102] Die Antriebseinrichtung für ein in der Arbeitsposition befindliches Stechelement sei insgesamt mit dem Bezugszeichen 250 bezeichnet und umfasst einen Stoßmechanismus 44 mit einem auf ein jeweiliges Stechelement einwirkenden Stößel 48. Die Antriebseinrichtung 250 umfasst aber auch einen Spannmeechanismus, welcher vorliegend von dem zweiten Zahnrad 246 und einer Biegefeder 252 gebildet ist, und eine Auslöseinrichtung 254, die eine Hebelanordnung 256 umfasst.

[0103] Die Biegefeder 252 ist mit ihren Enden einerseits an einer Biegefederaufnahme 258 am zweiten Zahnrad 246 und andererseits an einer Biegefederaufnahme 260 an einem gegenüber dem Gehäusekörper 4 schwenkbaren Bauteil 262 befestigt. Dieses schwenkbare Bauteil 262 ist Teil der Hebelanordnung 256, welche dieses Bauteil 262 mit einem Taster 264 in der Stechposition 22 am Gehäusekörper 4 verbindet.

[0104] Bei Nachauswärtsbewegen des Abdeckteils 28 dreht das zweite Zahnrad 246 nicht nur den Trägerteil 60 weiter, sondern es verschwenkt die Biegefederaufnahme 258 und versetzt dadurch die Biegefeder 252 in einen gespannten Zustand. Durch Betätigen des Tasters 264 wird die andere Biegefederaufnahme 260 durch die Hebelanordnung 56 ebenfalls verschwenkt, so dass die Biegefeder 252 von ihrem stabilen gespannten Zustand über einen Totpunkt sich schlagartig entspannt und dabei den Stößel 48 nach radial außen stößt, welcher seinerseits das betreffende Stechelement zur Ausführung des Stechvorgangs ebenfalls nach radial außen schnellen lässt. Dieser Bewegungsablauf ist in den Fig. 30, 31 und 32 dargestellt. In diesen Figuren ist jeweils eine Ansicht von oben und unten der hier interessierenden Komponenten innerhalb des Gehäusekörpers dargestellt. Fig. 30 zeigt die Antriebseinrichtung 250 der Blutentnahmeeinrichtung in einem nicht aktivierten Ausgangszu-

stand. Die Biegefeder 252 nimmt zwischen den Biegefeder-
 aufnahmen 258 und 260 eine bogenförmige Gestalt ein.
 Wenn nun wie in Fig. 31 ersichtlich das Abdeckteil 28 in
 Richtung einer Freigabe der Aufgabeposition 30 ver-
 schwenkt wird, so wird über das Zahnrad 242, die Welle 244
 und das Zahnrad 248 und die Innenverzahnung 82 der Trä-
 gerteil 30 mitgedreht. Gleichzeitig bewegt sich in der Dar-
 stellung der Fig. 31a die Biegefederaufnahme 258 am zwei-
 ten Zahnrad 246 entgegen der Uhrzeigersinnrichtung, und
 die Biegefeder 252 nimmt eine S-förmig gebogene Gestalt
 an. Währenddessen verbleibt die Biegefederaufnahme 260
 und die Stellung des schwenkbaren Bauteils 262 unverän-
 dert. Die Antriebseinrichtung 250 und deren Biegefeder 252
 sind nun im gespannten aktivierten Zustand. Wenn nun zur
 Auslösung des Stechvorgangs ein Benutzer die Auslöseein-
 richtung 254 durch Drücken des Tasters 264 betätigt, so
 wird über die Hebelanordnung 256 das schwenkbare Bauteil
 262 in die in Fig. 32a dargestellte Position verschwenkt.
 Hierdurch wird die Biegefeder 252 über eine Totpunktlage
 bewegt und die in der S-förmig gespannten Feder gespei-
 cherte Federenergie entläßt sich schlagartig, indem die Fe-
 der die aus Fig. 32a ersichtliche, wiederum bogenförmige
 Gestalt, jedoch mit entgegengesetzter Krümmung als in Fig.
 29a dargestellt, einnimmt. Durch Kopplung der Biegefeder
 252 mit dem Stoßbel 48 des Stoßmechanismus 244 wird die-
 ser ebenfalls schlagartig nach außen gestoßen.

[0105] Wenn eingangs von Minimalmengen von Blut zum
 Aufbringen auf ein Testmittel des Blutanalysegeräts die
 Rede war, so werden hierbei Blutmengen von < 20 µl, insbe-
 sondere < 10 µl und vorzugsweise < 5 µl verstanden.

Patentansprüche

1. Blutanalysegerät (2) mit einem Gehäusekörper (4),
 mit einer ein Stechelement (8, 114, 122, 232) aufwei-
 senden Blutentnahmevorrichtung (6), mit einem Test-
 mittel(10) für die Aufnahme einer Minimalmenge von
 Blut, mit einer Auswertelektronik umfassenden
 Auswerteeinrichtung (12) und mit einer Anzeigeein-
 richtung (14), die ein als ein einziges Gerät handhab-
 bares Komplettsystem bilden, wobei der Gehäusekörper
 (4) eine der Arbeitsposition (34) des Stechelements (8,
 114, 122, 232) zugeordnete Stechposition (22) zum
 Anlegen einer Hautoberfläche eines Benutzers auf-
 weist und eine an anderer Stelle des Gehäusekörpers
 ausgebildete Aufgabeposition (30) zum Aufgeben ei-
 ner aus der zuvor gestochenen Hautoberfläche austre-
 tenden Minimalmenge von Blut auf ein Testmittel (10)
 aufweist, wobei eine Mehrzahl von Testmitteln (10)
 und Stechelementen (8, 114, 122, 232) in das Gerät ein-
 setzbar ist, die zur Durchführung mehrerer Messungen
 nacheinander in eine Arbeitsposition (30, 34) bringbar
 sind, wobei bei Positionierung eines Stechelements (8,
 114, 122, 232) in seiner Arbeitsposition (34) das Stech-
 element in die an der Stechposition (22) angelegte
 Hautoberfläche eines Benutzers einstechbar ist und aus
 der Hautoberfläche austretendes Blut durch Anlegen
 der Hautoberfläche an die Aufgabeposition (30) auf ein
 Testmittel (10) aufgegeben werden kann, welches sich
 in einer Arbeitsposition (32) der Testmittel befindet,
dadurch gekennzeichnet, dass die Testmittel (10) und
 die Stechelemente (8, 114, 122, 232) auf einem gegen-
 über dem Gehäusekörper (4) drehbaren Träger (50) an-
 geordnet und mit diesem in das Gerät einsetzbar sind
 und dass durch Drehen des Trägers (50) die Testmittel
 (10) und die Stechelemente (8, 114, 122, 232) in von-
 einander verschiedene Arbeitspositionen (32, 34) be-
 züglich des Gehäusekörpers bringbar sind.

2. Blutanalysegerät nach Anspruch 1, dadurch gekenn-
 zeichnet, dass die Stechelemente und die Testmit-
 tel auf demselben manuell handhabbaren Träger ange-
 ordnet sind.

3. Blutanalysegerät nach Anspruch 1 oder 2, dadurch
 gekennzeichnet, dass der Träger (50) ein erstes Träger-
 teil (52) für die Testmittel (10) und ein zweites Träger-
 teil (56, 170) für die Stechelemente (8, 232) umfasst.

4. Blutanalysegerät nach Anspruch 3, dadurch gekenn-
 zeichnet, dass die beiden Trägereile (52, 56) zu
 einer manuell handhabbaren Einheit montierbar sind.

5. Blutanalysegerät nach Anspruch 3 oder 4, dadurch
 gekennzeichnet, dass die Trägereile (52, 56) drehfest
 miteinander koppelbar sind.

6. Blutanalysegerät nach einem oder mehreren der
 vorstehenden Ansprüche, dadurch gekennzeichnet,
 dass der Träger (50, 170) eine mittige Ausnehmung
 (80) aufweist, innerhalb der eine Antriebseinrichtung
 (44, 48) für die Blutentnahmevorrichtung (6) vorgese-
 hen ist.

7. Blutanalysegerät nach einem oder mehreren der
 vorstehenden Ansprüche, dadurch gekennzeichnet,
 dass der Träger (50, 170) ringartig ausgebildet ist und
 um das Ringzentrum drehbar ist.

8. Blutanalysegerät nach einem oder mehreren der
 vorstehenden Ansprüche, dadurch gekennzeichnet,
 dass eine Antriebseinrichtung für den Träger eine In-
 nenverzahnung (82) umfasst.

9. Blutanalysegerät nach einem oder mehreren der
 vorstehenden Ansprüche, dadurch gekennzeichnet,
 dass die Stechelemente (8, 114, 232) so auf dem Träger
 (50, 170) angeordnet sind, dass sie in der Arbeitsposi-
 tion eine Stechbewegung in radialer Richtung in Bezug
 auf die Drehbarkeit des Trägers ausführen.

10. Blutanalysegerät nach einem oder mehreren der
 vorstehenden Ansprüche 1-8, dadurch gekennzeichnet,
 dass die Stechelemente (122) so auf dem Träger (126)
 angeordnet sind, dass sie in der Arbeitsposition eine
 Stechbewegung in axialer Richtung in Bezug auf die
 Drehbarkeit des Trägers ausführen.

11. Blutanalysegerät nach einem oder mehreren der
 vorstehenden Ansprüche, dadurch gekennzeichnet,
 dass die Stechelemente (8, 114, 122, 232) auf dem Trä-
 ger (50, 126, 170) vor Ausführung eines Stechvorgangs
 von einer Sterilitätsbarriere umgeben sind.

12. Blutanalysegerät nach einem oder mehreren der
 vorstehenden Ansprüche, dadurch gekennzeichnet,
 dass ein jeweiliges Stechelement (114) vor Ausführung
 eines Stechvorgangs in einem einen Zylinderraum bil-
 denden Hülsenmittel (100) angeordnet und von einem
 darin bewegbaren Kolbenmittel (106) gehalten ist.

13. Blutanalysegerät nach Anspruch 12, dadurch gekenn-
 zeichnet, dass das Stechelement (114) ein Eins-
 pritzteil des als Kunststoffspritzteil ausgebildeten
 Kolbenmittels (106) bildet.

14. Blutanalysegerät nach Anspruch 12 oder 13, da-
 durch gekennzeichnet, dass eine Sterilitätsbarriere von
 dem einseitig geschlossenen Hülsenmittel (100) und
 dem Kolbenmittel (106) gebildet ist.

15. Blutanalysegerät nach Anspruch 12, 13 oder 14,
 dadurch gekennzeichnet, dass das Hülsenmittel (100)
 an seinem von dem Kolbenmittel (106) abgewandten
 Ende von einer Folie (112) abgedeckt ist.

16. Blutanalysegerät nach einem der Ansprüche 12 bis
 15, dadurch gekennzeichnet, dass das Kolbenmittel
 (106) ein Dichtungsmittel (118, 120) gegenüber einer
 Wandung (116) des Zylinderraums aufweist.

17. Blutanalysegerät nach einem der Ansprüche 12 bis

16, dadurch gekennzeichnet, dass mehrere Hülsenmittel (100) bandförmig aneinandergesetzt und die Bandenden zur Bildung einer Kreisform miteinander verbunden sind.

18. Blutanalysegerät nach einem oder mehreren der vorstehenden Ansprüche, gekennzeichnet durch mehrere Vertiefungen (124) in dem Träger (126), in denen ein jeweiliges Stechelement (122) angeordnet ist.

19. Blutanalysegerät nach Anspruch 18, dadurch gekennzeichnet, dass eine die Vertiefung (124) begrenzen- 10
de Wandung (133) deformierbar ausgebildet ist, so dass sie zur Ausführung des Stechvorgangs durch eine Antriebseinrichtung der Blutentnahmevorrichtung auslenkbar ist.

20. Blutanalysegerät nach Anspruch 18 oder 19, da- 15
durch gekennzeichnet, dass eine die Vertiefung (124) begrenzen- de Wandung (133) Schwächungszonen zur Erleichterung der Verformbarkeit aufweist.

21. Blutanalysegerät nach einem Anspruch 18, 19 oder 20, dadurch gekennzeichnet, dass die Vertiefung (124) 20
muldenförmig oder halbschalenförmig ausgebildet ist.

22. Blutanalysegerät nach einem der Ansprüche 18 bis 21, dadurch gekennzeichnet, dass die Sterilitätsbarriere von einem die Vertiefung (124) überfangenden folien- 25
artigen Abdeckmittel (134) gebildet ist.

23. Blutanalysegerät nach einem oder mehreren der vorstehenden Ansprüche, dadurch gekennzeichnet, dass die Stechelemente (140) vor Ausführung eines Stechvorgangs an ihrem freien Ende ein Schutzkappen- 30
mittel (147) tragen.

24. Blutanalysegerät nach Anspruch 23, dadurch gekennzeichnet, dass das Schutzkappenmittel (147) un- 35
mittelbar vor Ausführung des Stechvorgangs von dem Stechelement (140) ablösbar ist.

25. Blutanalysegerät nach Anspruch 24, dadurch gekennzeichnet, dass das jeweilige Schutzkappenmittel 35
(147) nach dem Ablösen von einem jeweiligen Stechelement (140) aus dem Bewegungspfad des Stechelements entfernbar und in einen Aufnahmeraum (152) verbringbar ist.

26. Blutanalysegerät nach einem oder mehreren der vorstehenden Ansprüche, dadurch gekennzeichnet, dass die Testmittel (10) so auf dem Träger (50) ange- 40
ordnet sind, dass sie in Bezug auf die Drehbarkeit des Trägers axial orientiert sind.

27. Blutanalysegerät nach einem oder mehreren der vorstehenden Ansprüche, dadurch gekennzeichnet, dass der Träger (50) einen insbesondere ringscheiben- 45
förmigen Trägerteil (52) für die Testmittel (10) aufweist, dessen Ebene senkrecht zur Drehachse (70) des Trägers (50) orientiert ist.

28. Blutzuckeranalysegerät nach einem oder mehreren der vorstehenden Ansprüche, dadurch gekennzeichnet, dass die Testmittel (10) in Ausnehmungen (68) des ins- 50
besondere ringscheibenförmigen Trägerteils (52) vorgesehen sind.

29. Blutzuckeranalysegerät nach Anspruch einem oder mehreren der vorstehenden Ansprüche, dadurch gekennzeichnet, dass die Aufgabeposition (30) durch 55
ein bewegbares Abdeckteil (28) abdeckbar ist, wenn sie nicht benötigt wird.

30. Blutzuckeranalysegerät nach Anspruch 29, da- 60
durch gekennzeichnet, dass durch Bewegen des Abdeckteils (28) in Richtung einer Freigabe der Aufgabeposition (30) eine Antriebseinrichtung für das Stechelement aktivierbar ist.

31. Blutzuckeranalysegerät nach einem oder mehreren der vorstehenden Ansprüche, dadurch gekennzeichnet,

dass die Antriebseinrichtung für das Stechelement durch Spannen eines Federmittels (156) aktivierbar ist.

32. Blutanalysegerät nach einem oder mehreren der vorstehenden Ansprüche, dadurch gekennzeichnet, dass ein manuell bewegbares Steuerelement (238) vor- 5
gesehen ist, das mit der Antriebsvorrichtung (250) für das Stechelement (8) und mit dem drehbaren Träger (60) so gekoppelt ist, dass bei Bewegungen des Steuerelements (238) eine Aktivierung der Antriebsvorrichtung (250) für das Stechelement und eine Drehbewegung des Trägers (60) erfolgt.

33. Blutanalysegerät nach Anspruch 32, dadurch gekennzeichnet, dass das Steuerelement (238) während einer ersten Phase der Bewegung in einer ersten Stell- 10
richtung mit dem Träger (60) in Antriebsverbindung bringbar ist und während einer zweiten Phase der Bewegung entgegen der Stellrichtung außer Antriebsverbindung bringbar ist.

34. Blutanalysegerät nach Anspruch 32 oder 33, da- 15
durch gekennzeichnet, dass zur Kopplung des Steuerelements (238) mit dem Träger ein Zahntrieb vorgesehen ist.

35. Blutanalysegerät nach Anspruch 32, 33 oder 34, dadurch gekennzeichnet, dass die Antriebsvorrichtung 20
(250) für das Stechelement eine Biegefeder (252) umfasst und dass das Steuerelement (238) auf eine Aufnahme (258) für die Biegefeder einwirkt und diese Aufnahme in der Biegeebene der Biegefeder verschwenkt.

36. Blutanalysegerät nach Anspruch 35, dadurch gekennzeichnet, dass die Biegefeder über einen Totpunkt 25
hinweg in eine stabile Spannlage spannbar ist.

37. Blutanalysegerät nach einem der Ansprüche 32 bis 36, dadurch gekennzeichnet, dass das manuell beweg- 30
bare Steuerelement (238) von dem Abdeckteil (28) gebildet ist.

38. Blutanalysegerät nach einem oder mehreren der vorstehenden Ansprüche, dadurch gekennzeichnet, dass eine Auslöseeinrichtung (254) für die Antriebs- 35
vorrichtung (250) für das Stechelement durch Anlegen einer Hautoberfläche an die Stechposition (22) betätigbar ist.

39. Blutanalysegerät nach Anspruch 38, dadurch gekennzeichnet, dass die Auslöseeinrichtung (254) von 40
einem in der Stechposition (22) vorgesehenen Taster (264) gebildet ist.

40. Blutanalysegerät nach Anspruch 38 oder 39, da- 45
durch gekennzeichnet, dass die Auslöseeinrichtung (254) in der Stechposition (22) vorgesehen ist und eine Aussparung zum Durchtritt des Stechelements zur Ausführung des Stechvorgangs aufweist.

41. Blutanalysegerät nach einem oder mehreren der vorstehenden Ansprüche, dadurch gekennzeichnet, dass ein Retraktionsmechanismus (78) vorgesehen ist, mittels dessen ein jeweiliges Stechelement (8, 232) un- 50
mittelbar im Anschluss an den Stechvorgang zurückgezogen werden kann.

42. Blutanalysegerät nach Anspruch 41, dadurch gekennzeichnet, dass ein Federmittel (74, 78, 108) zum 55
Zurückziehen eines jeweiligen Stechelements (8, 114, 232) aus der Hautoberfläche des Benutzers vorgesehen ist.

43. Blutanalysegerät nach einem oder mehreren der vorstehenden Ansprüche, dadurch gekennzeichnet, dass sich die jeweiligen Stechelemente (8) durch ein je- 60
weiliges Federmittel (74, 78) hindurcherstrecken.

44. Blutanalysegerät nach einem oder mehreren der vorstehenden Ansprüche, gekennzeichnet durch eine

Sicherheitseinrichtung, die ein Auslösen des Stechvorgangs erst bei bestimmungsgemäßer Handhabung des Geräts erlaubt.

45. Blutanalysegerät nach einem oder mehreren der vorstehenden Ansprüche, dadurch gekennzeichnet, dass die Anzahl der als Einheit handhabbaren Testmittel 5 bis 15 beträgt.

46. Blutanalysegerät nach einem der vorstehenden Ansprüche, dadurch gekennzeichnet, dass das Gerät eine im wesentlichen kreisscheibenförmige Außenkontur aufweist.

47. Blutanalysegerät nach einem oder mehreren der vorstehenden Ansprüche, dadurch gekennzeichnet, dass es eine Zeitanzeigeeinrichtung umfasst.

48. Blutanalysegerät nach einem oder mehreren der vorstehenden Ansprüche, dadurch gekennzeichnet, dass der Gehäusekörper (4) mittels eines daran befestigbaren Bandes am Handgelenk eines Benutzers getragen werden kann.

Hierzu 27 Seite(n) Zeichnungen

20

25

30

35

40

45

50

55

60

65

- Leersseite -

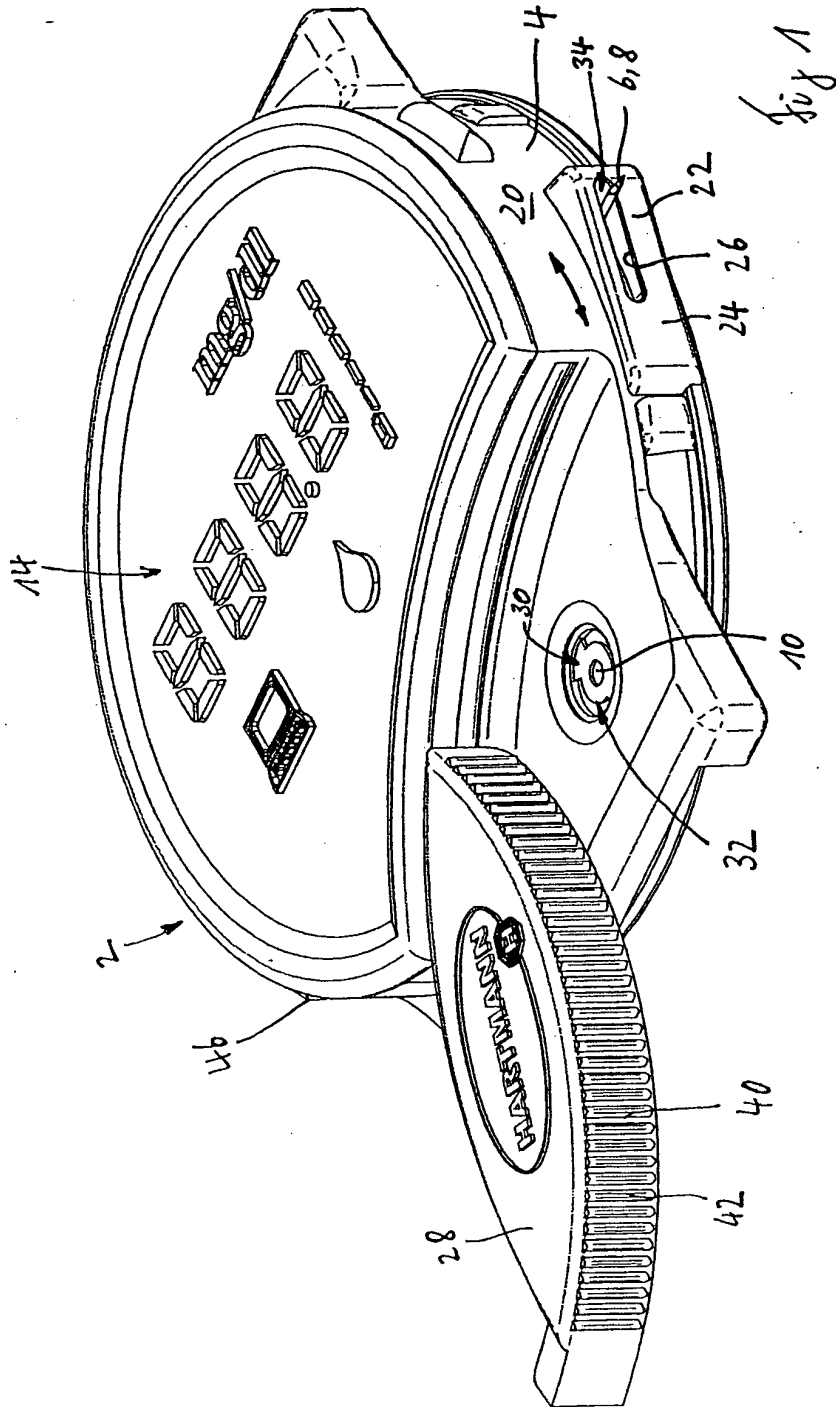


Fig 2

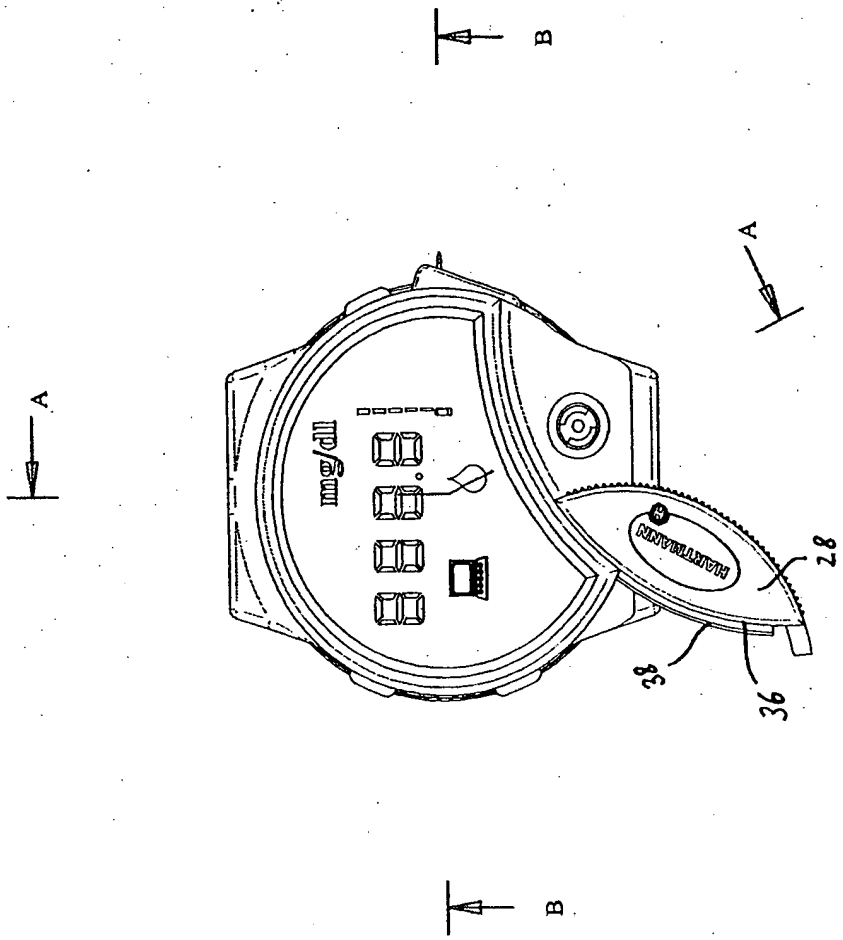


Fig 3

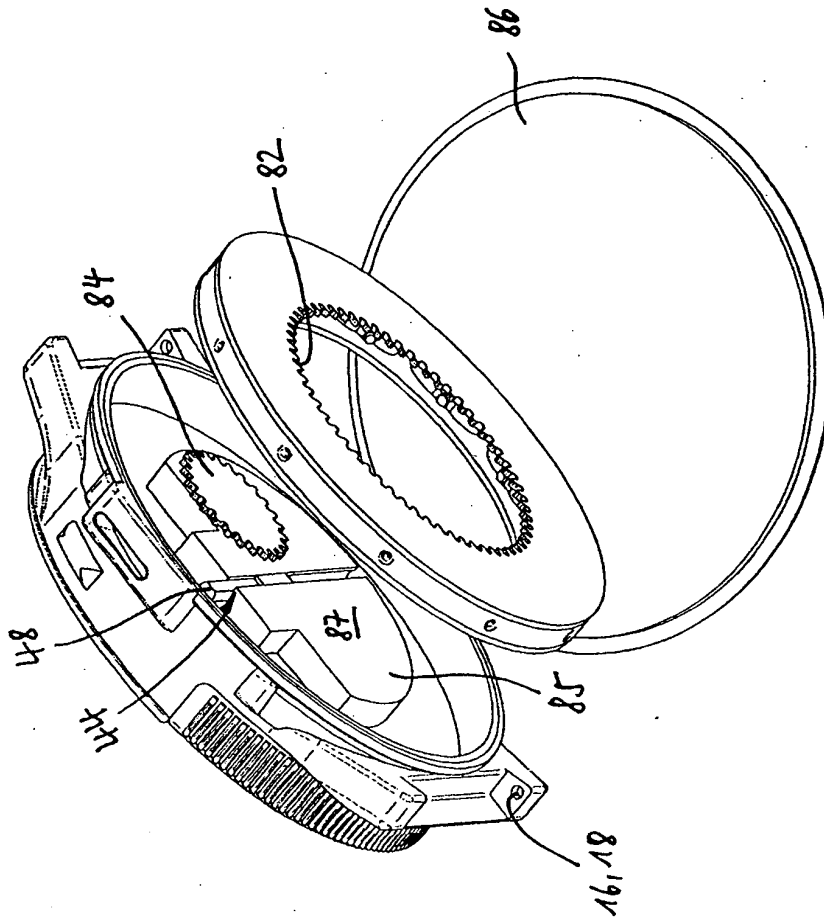
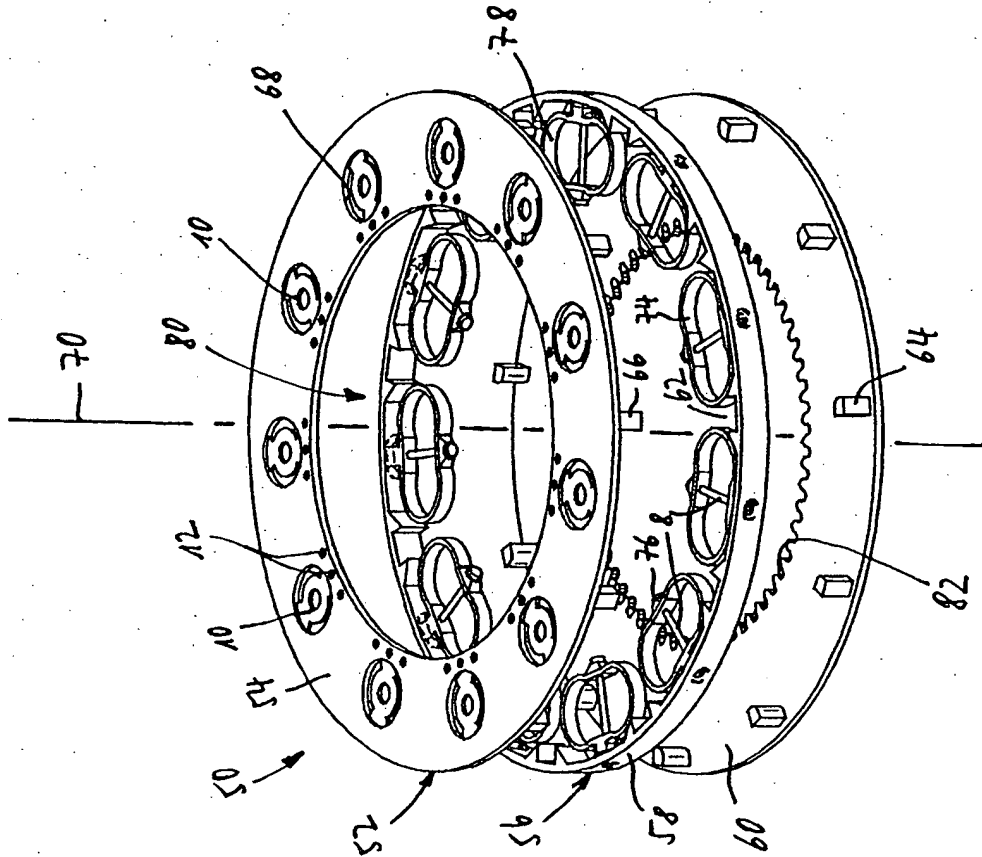


Fig 4



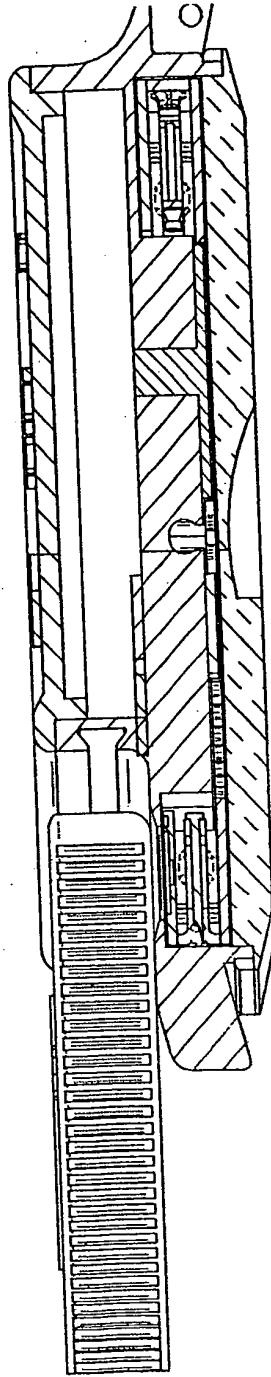


Fig 5

SCHNITT A-A

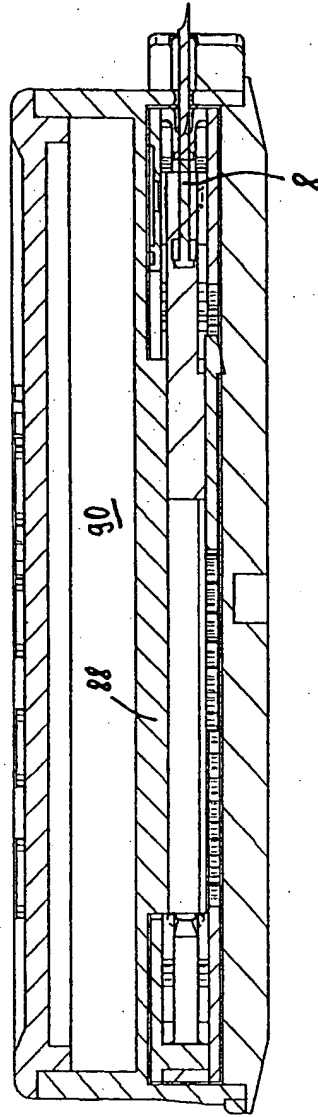
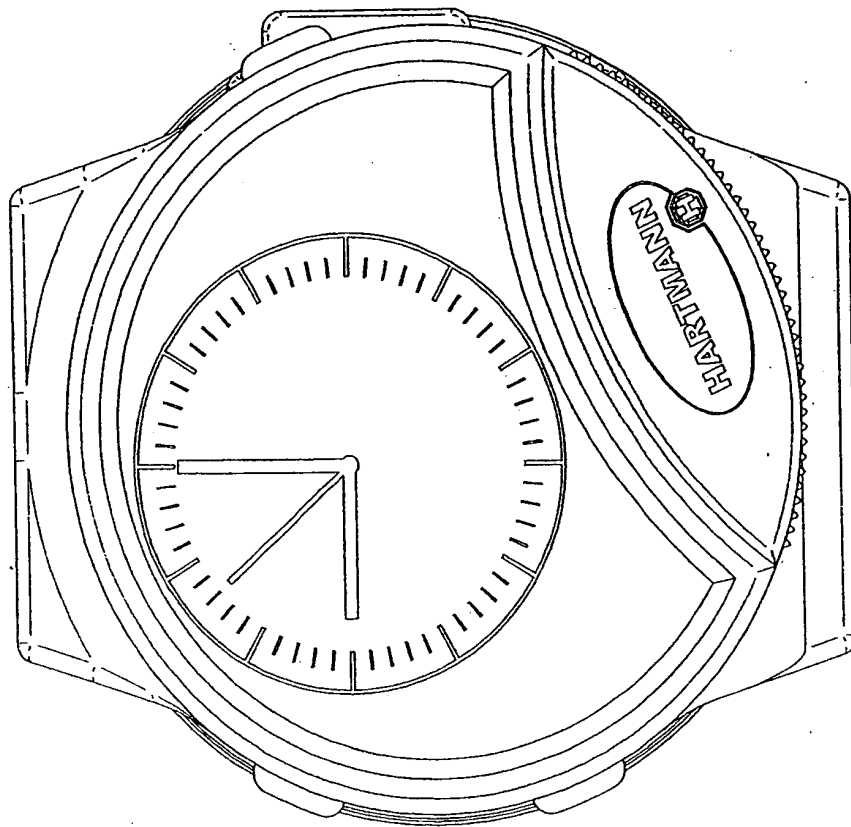


Fig 6

SCHNITT B-B

Fig 7



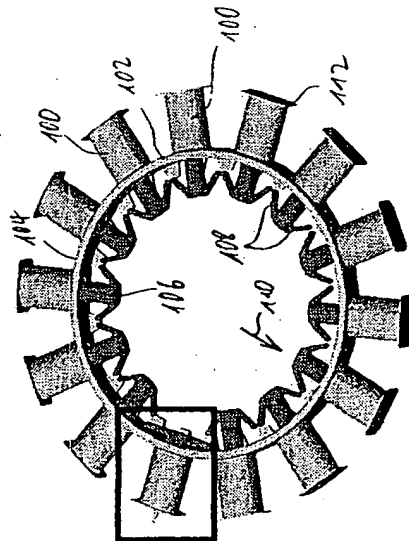


Fig 8

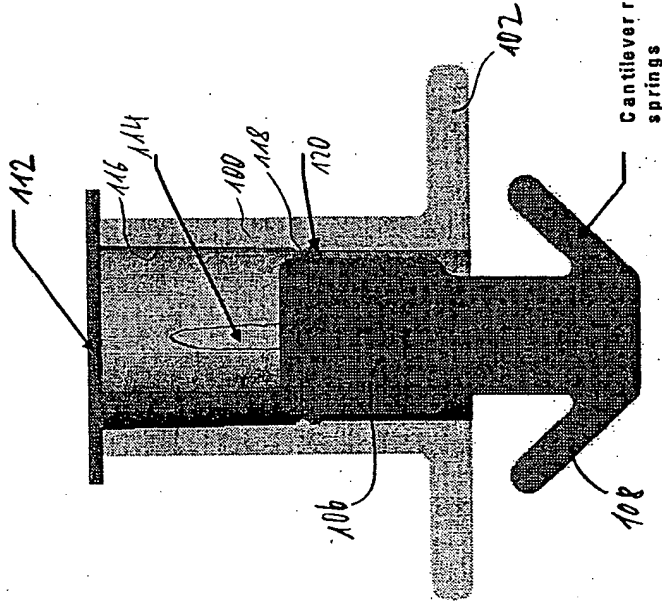


Fig 9

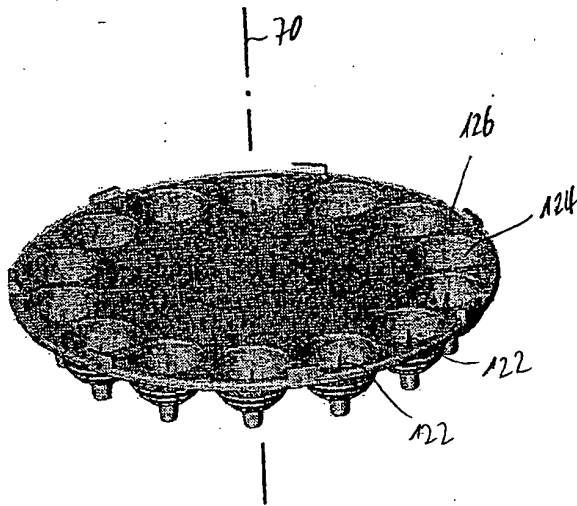


Fig 10

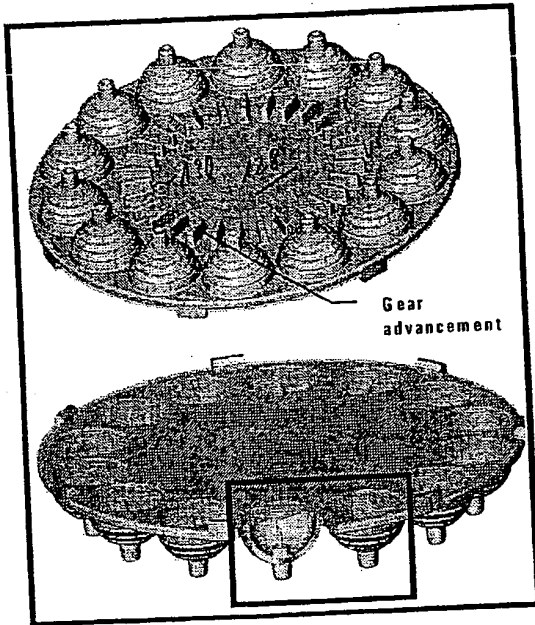


Fig 12

Fig 11

Dome surrounds the
lancet providing sterility
and means for needle
retraction

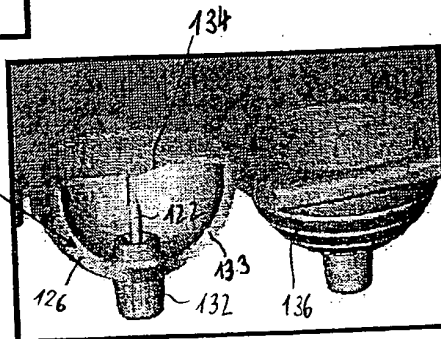


Fig 13

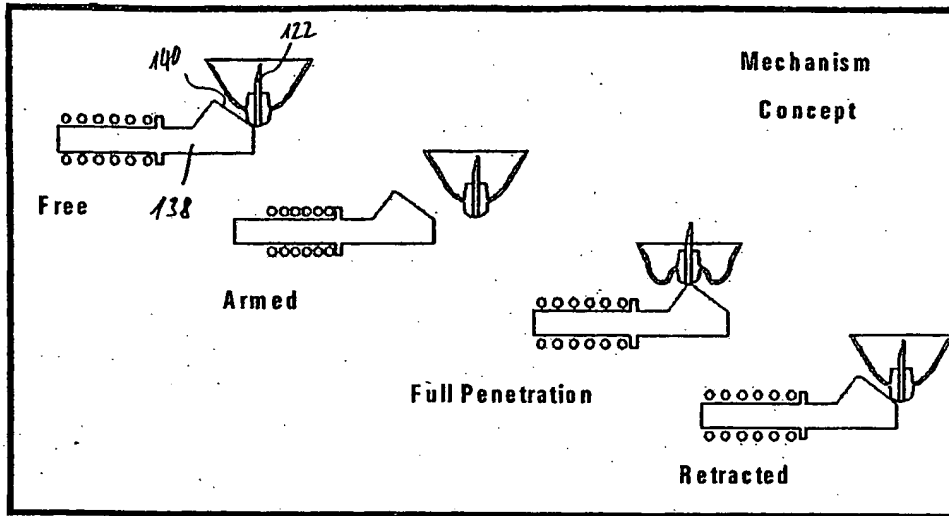


Fig 14

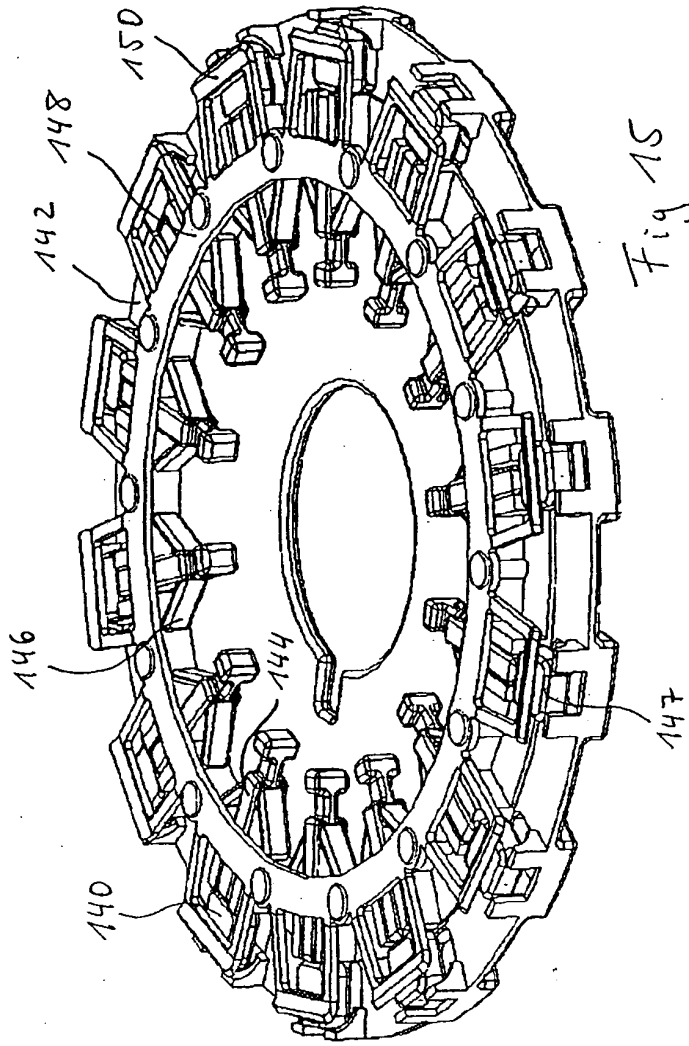


Fig 15

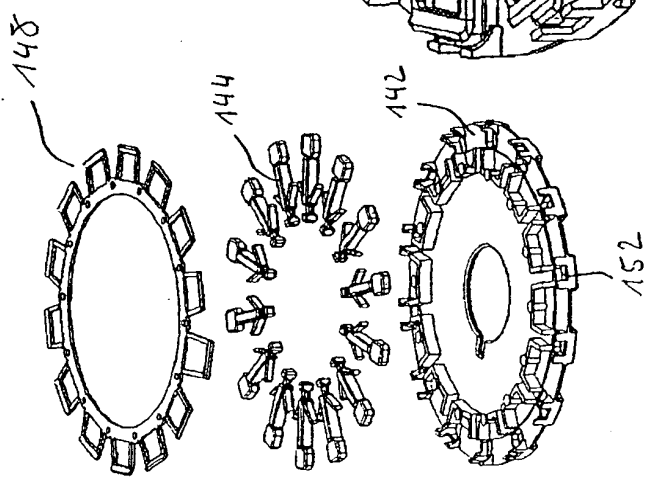


Fig 16

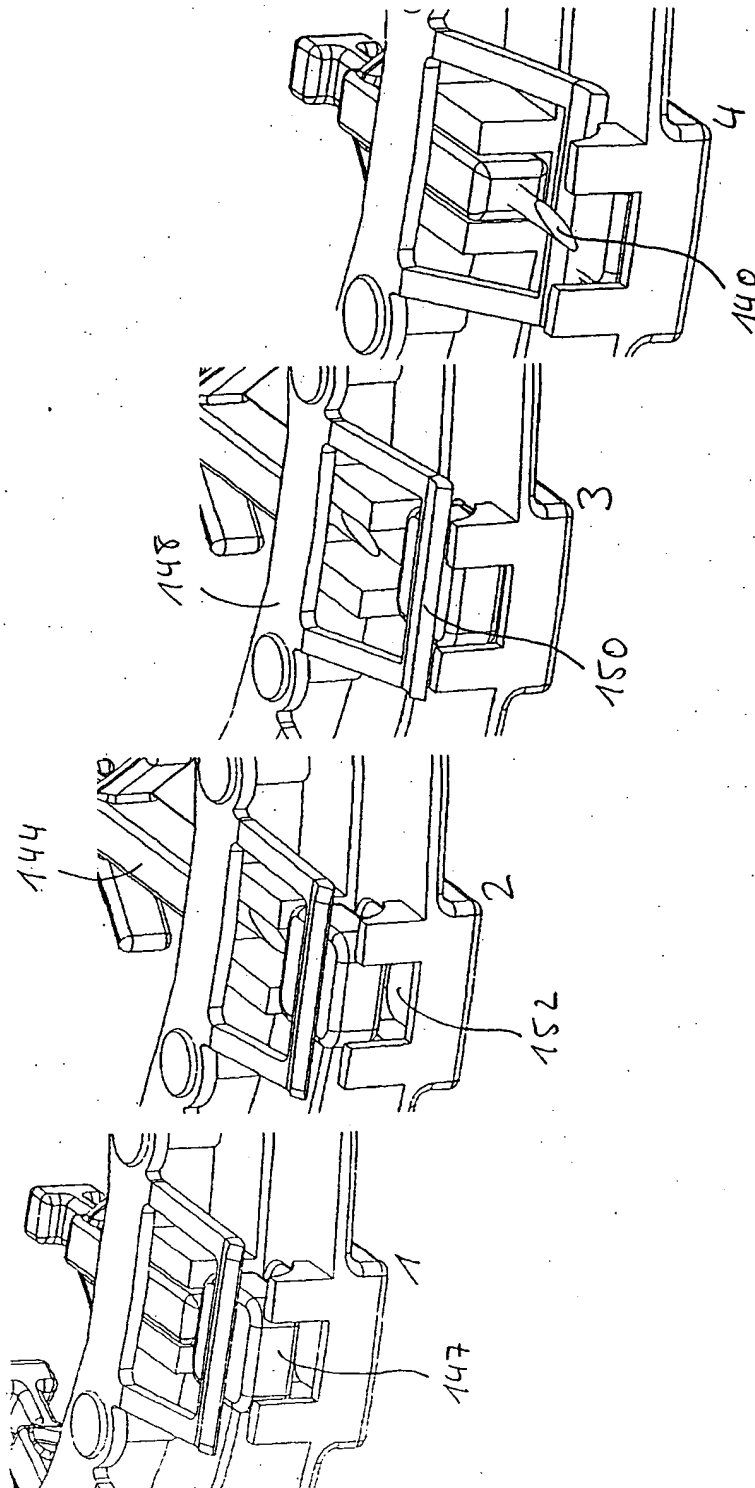
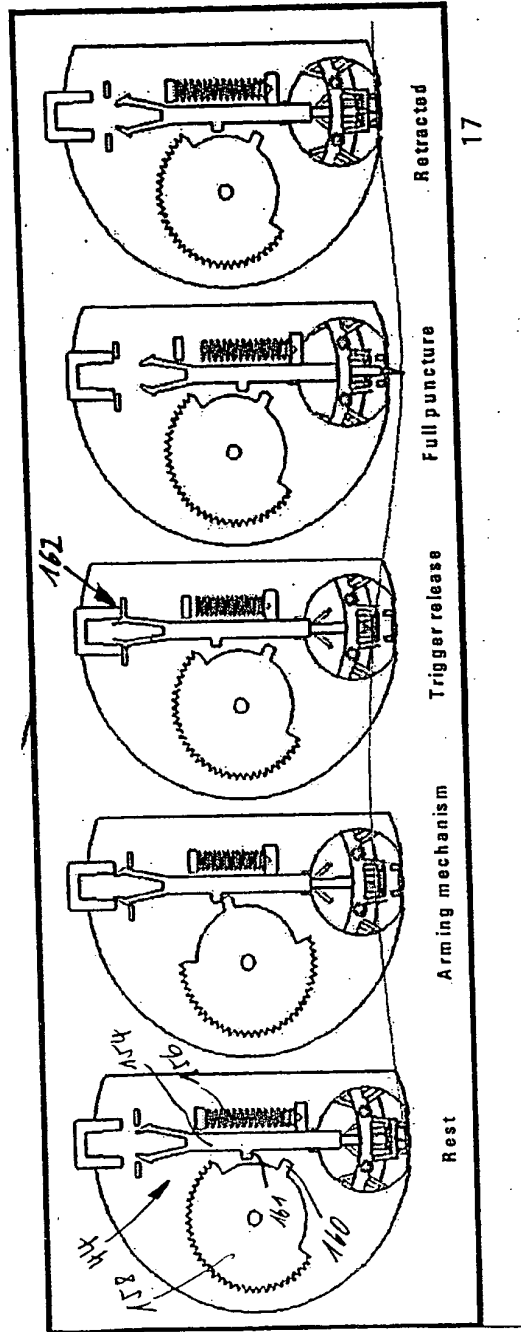
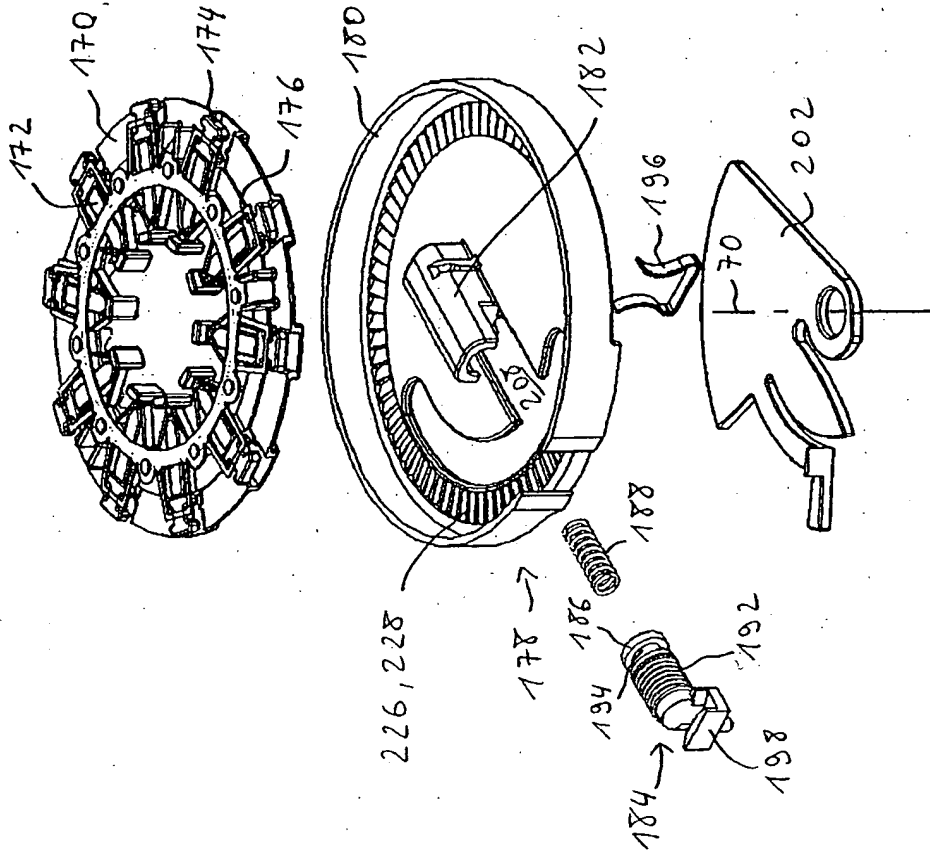
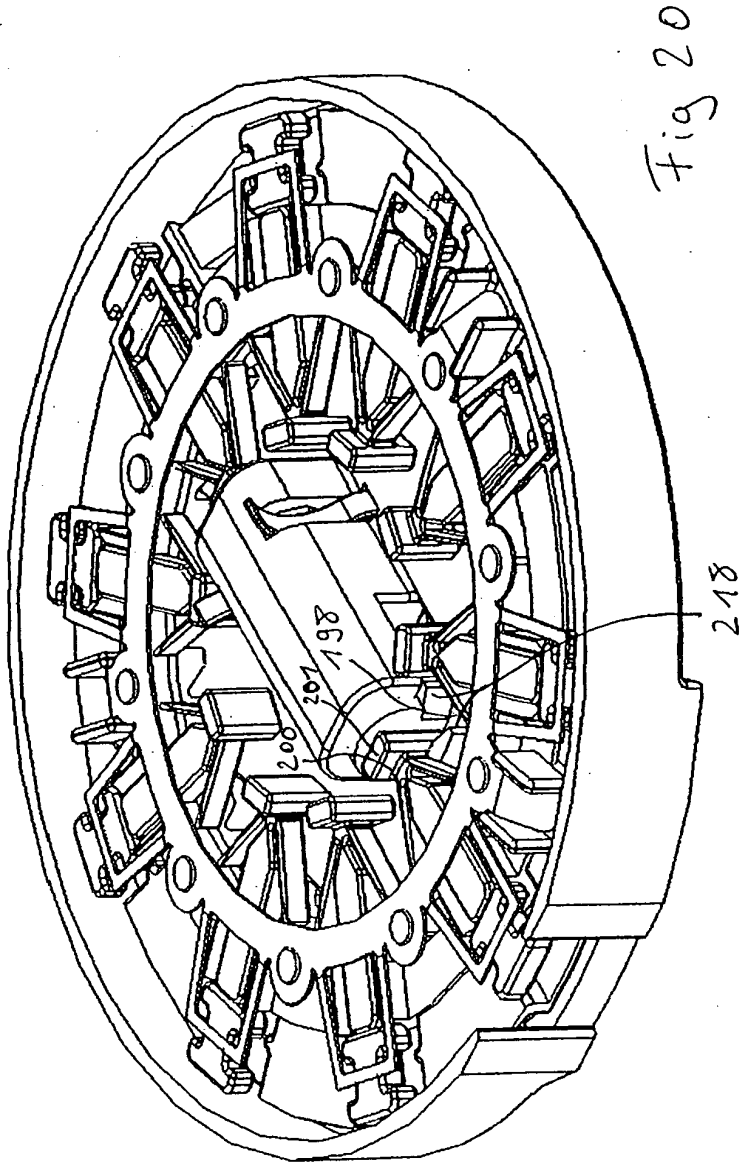


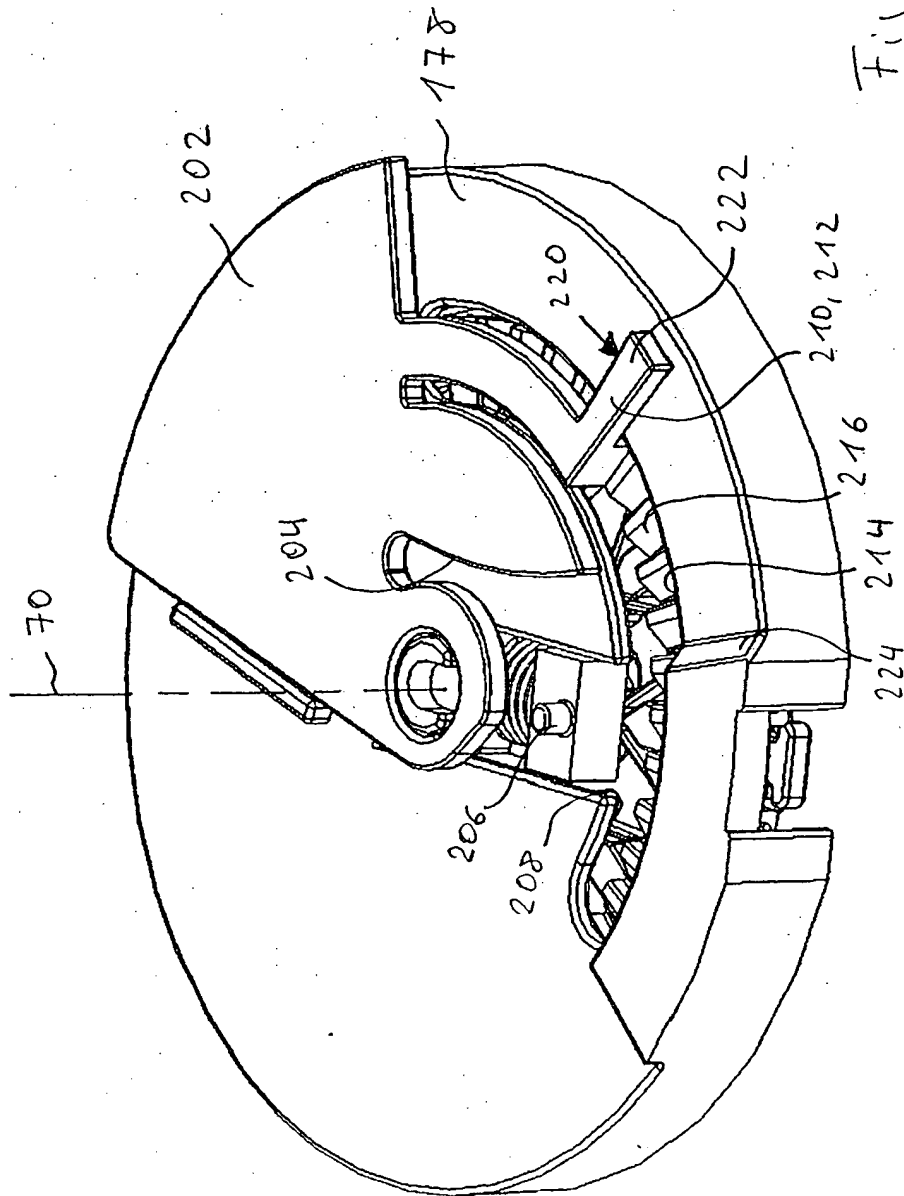
Fig 17

Fig 18









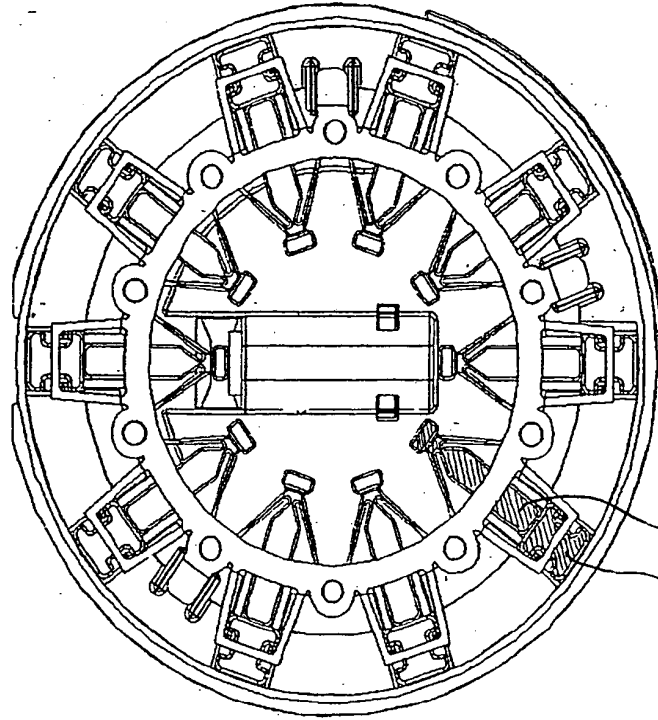
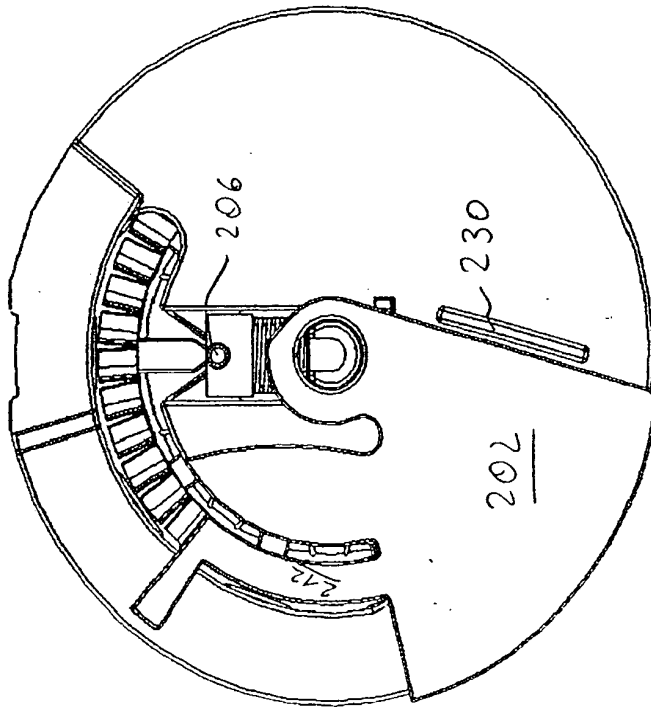


Fig 22



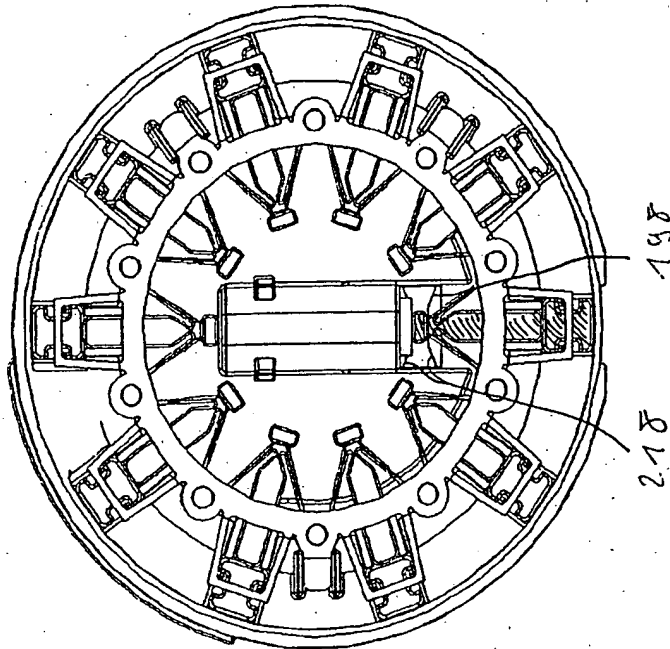
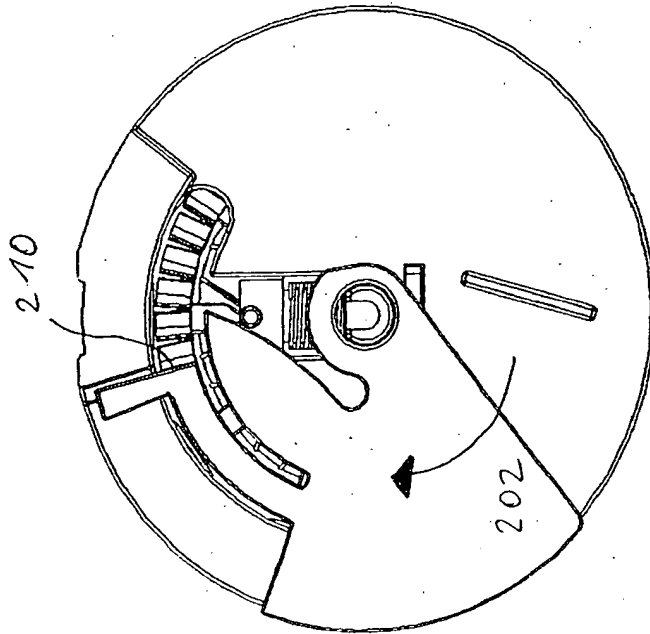


Fig 23



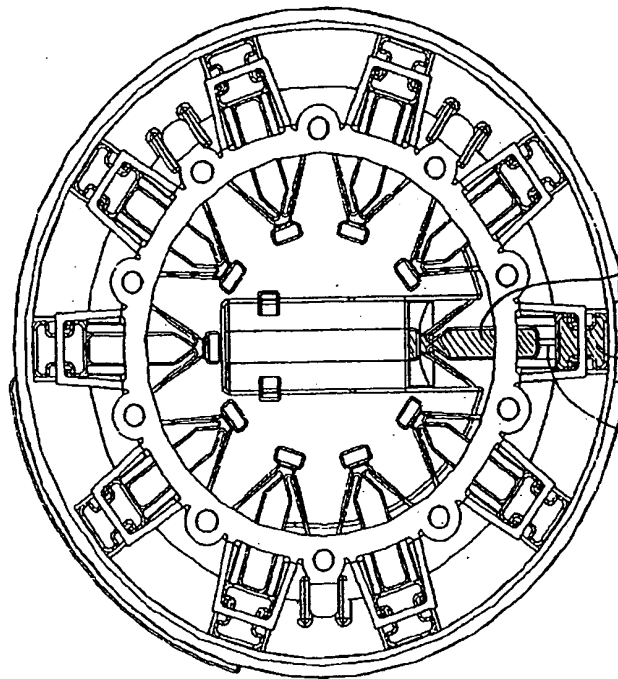
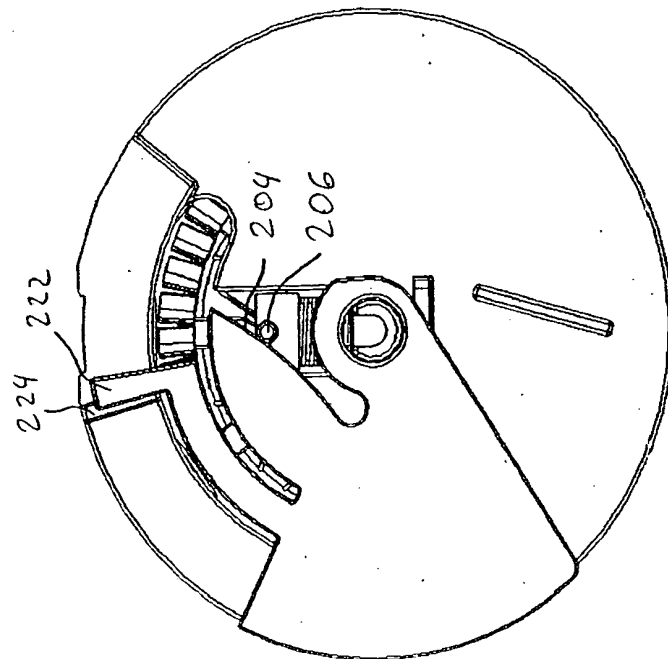


Fig 24



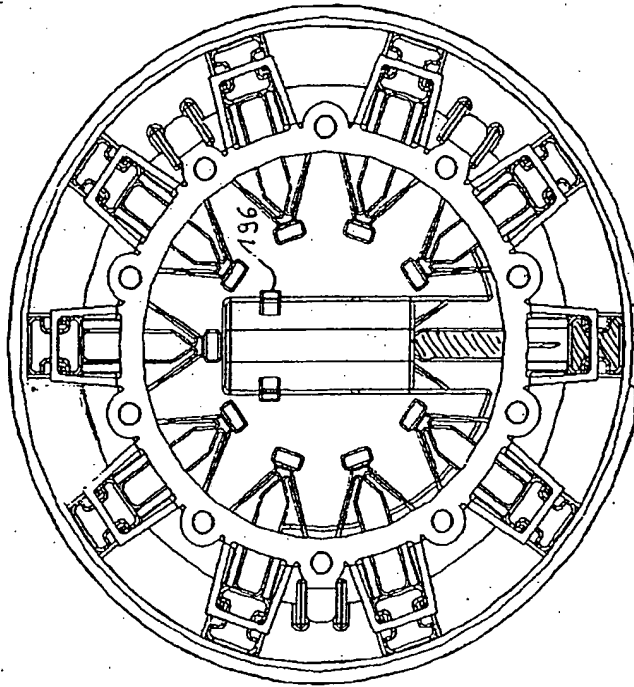


Fig 25

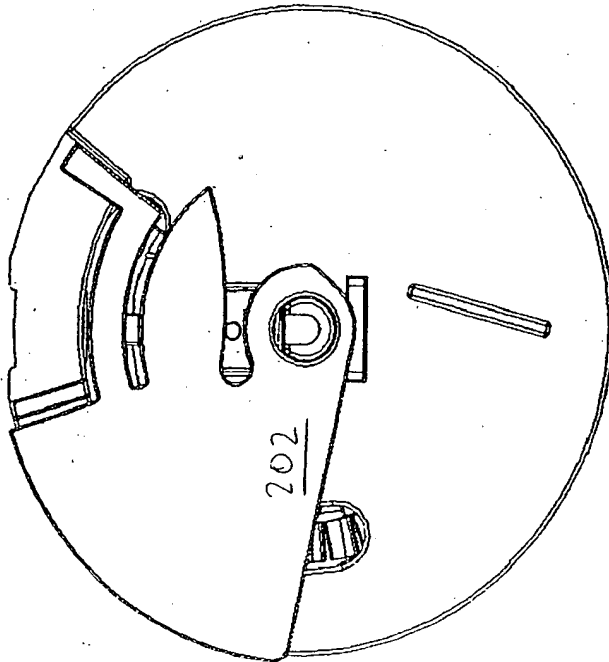
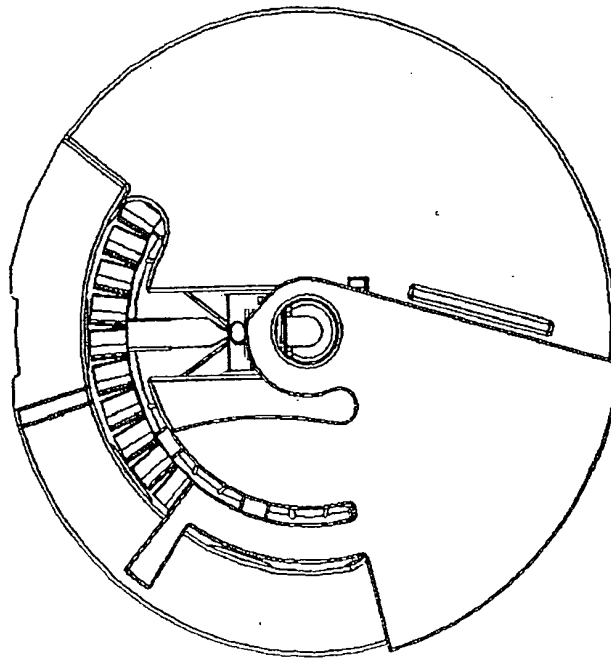
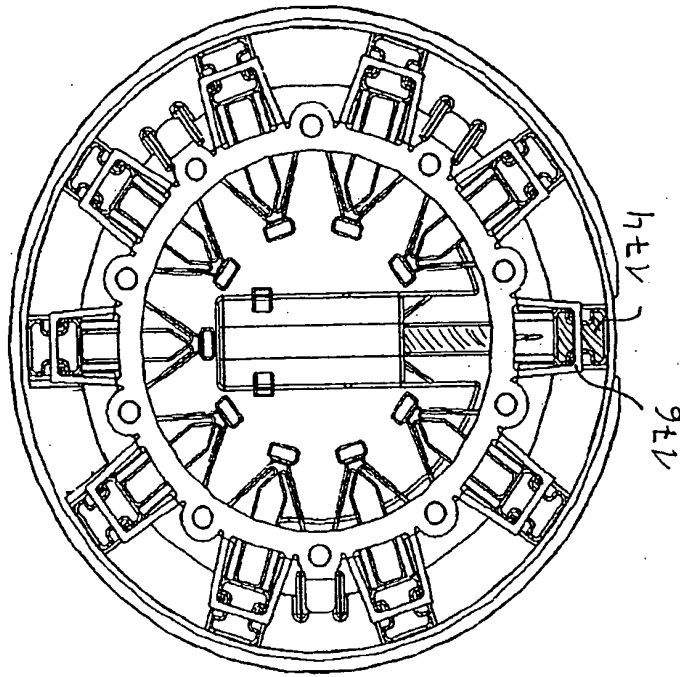


Fig 26



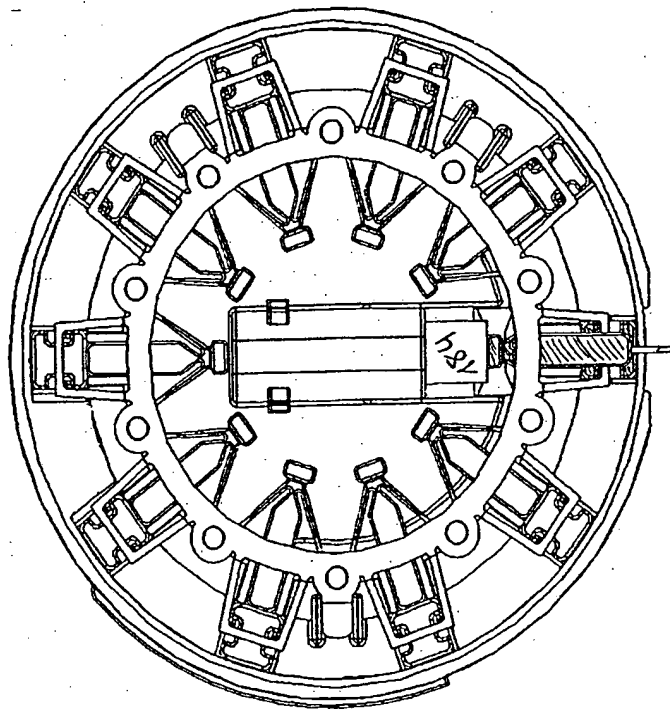
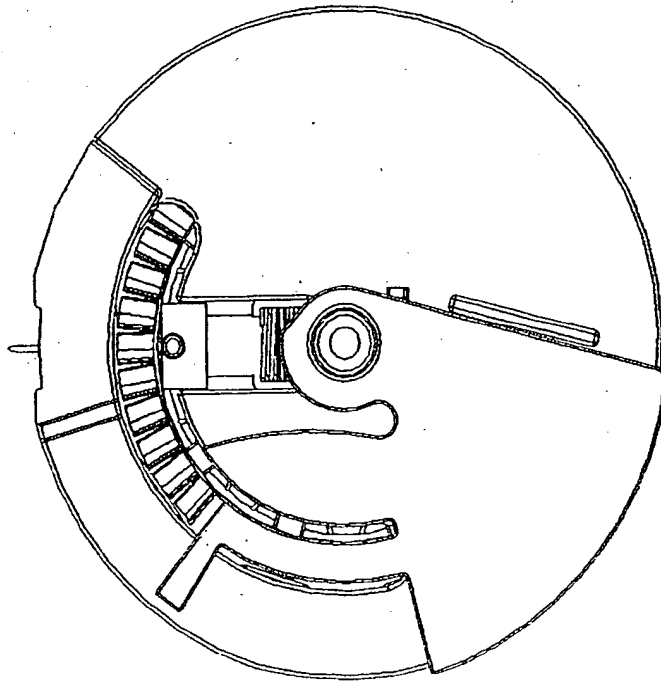


Fig 27



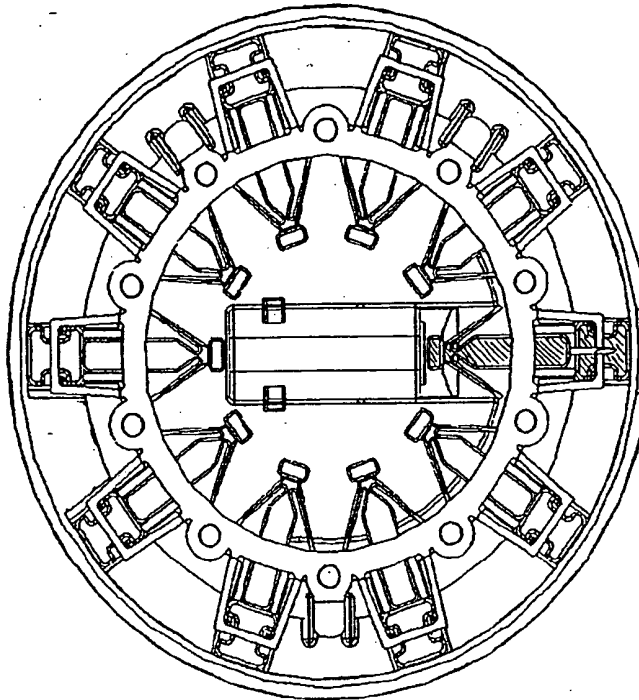
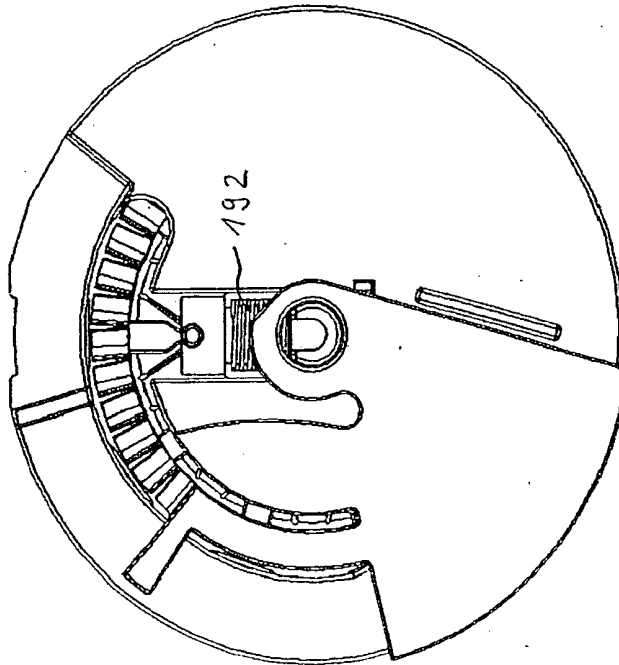


Fig 28



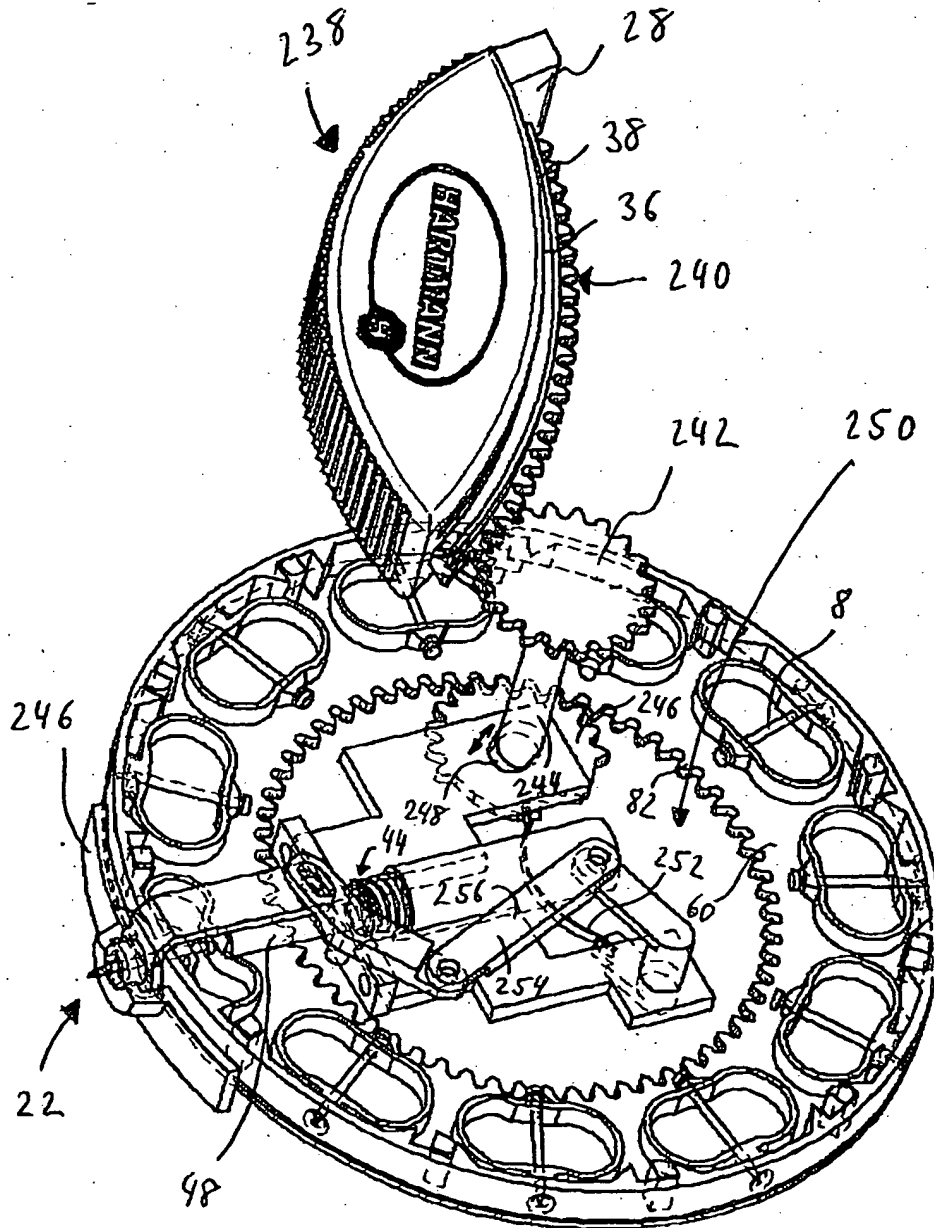


Fig 29

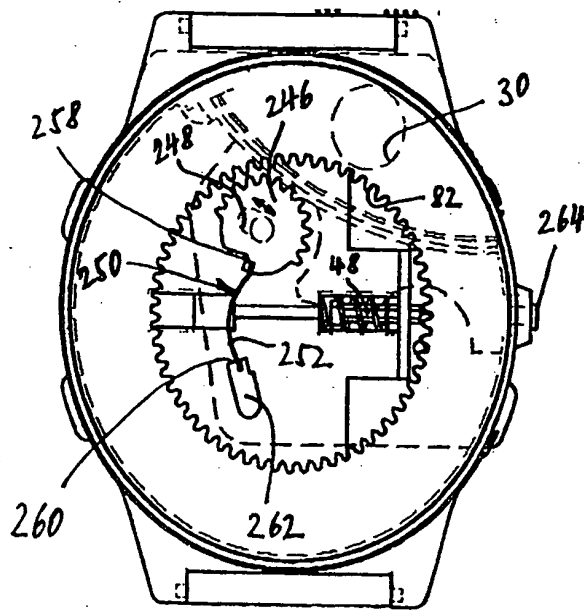


Fig 30a

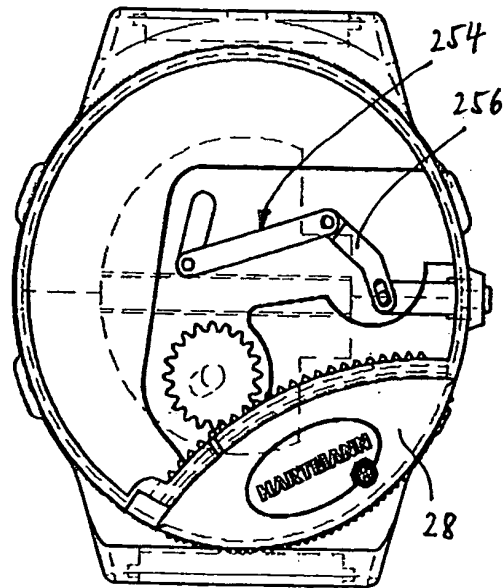


Fig 30b

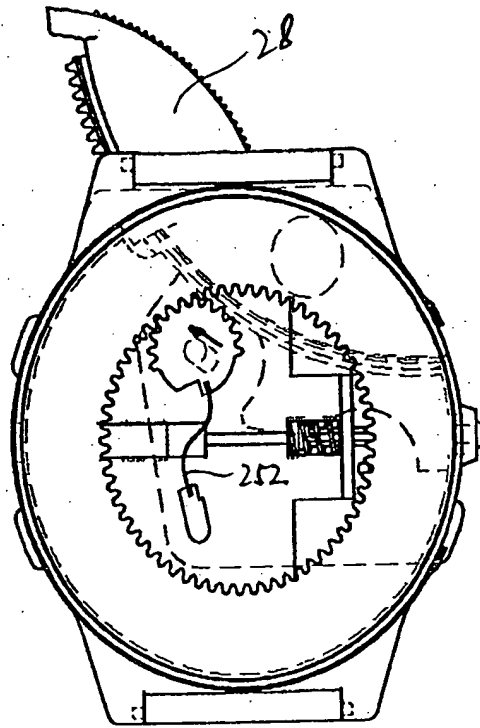


Fig 31 a

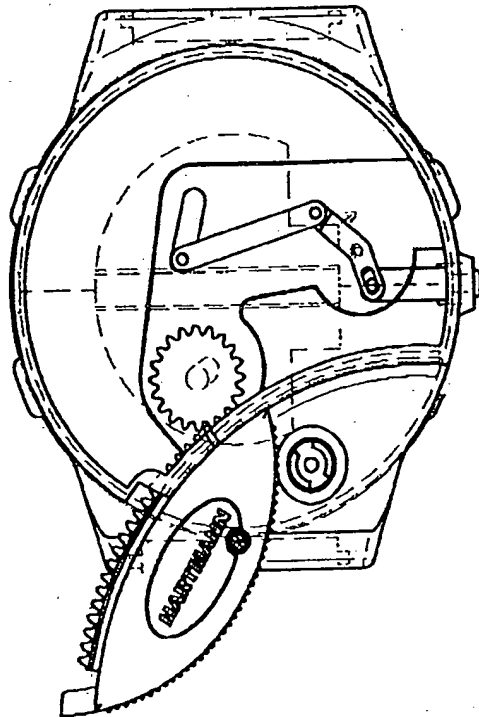


Fig 31 b

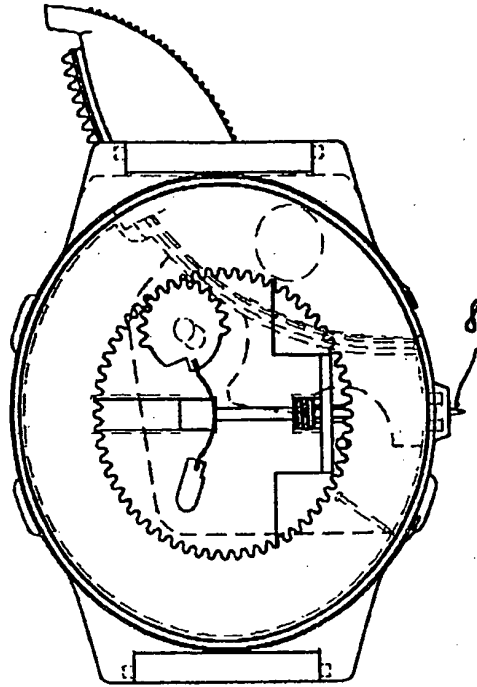


Fig 32a

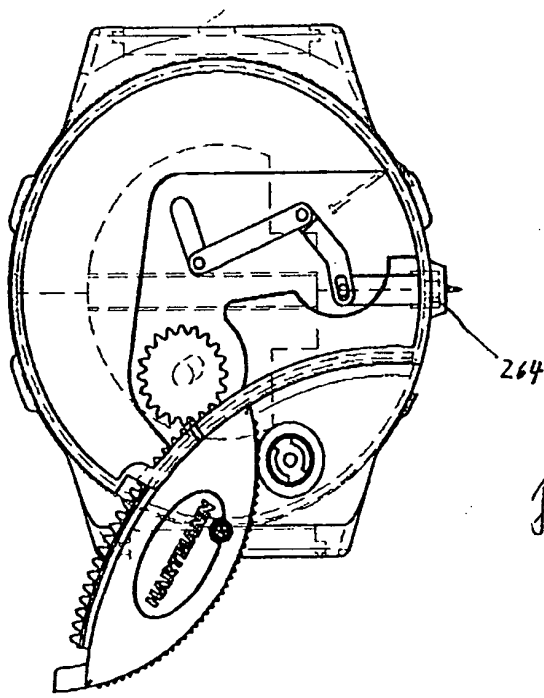


Fig 32b